



Ponorné čerpadlo

Série XV, XD



XV série



XD série

**INSTRUKCE PRO
INSTALACI A PROVOZ**

1. MANIPULACE

S výrobkem je možné manipulovat a zvedat ho pouze pomocí rukojeti nebo šroubu s okem. Jakékoliv osové namáhání kabelu, přenášení čerpadla za kabel a pod. je zakázané.

2. POUŽITÍ

Čerpadlo je vhodné pro čerpání čistých, znečištěných nebo kalných kapalin s obsahem měkkých částic nepřesahujících cca 10 mm. Nejběžnějším použitím je odčerpávání domácích sběrných nádrží odpadních vod, sběrných nádrží na dešťovou vodu, zatopených sklepů, výkopů a příkopů ve stavebnictví.

3. PROVOZNÍ OMEZENÍ

! UPOZORNĚNÍ:

Nedovolte používání čerpadla v nádržích nebo bazénech, pokud jsou ve vodě lidé!
Čerpadlo nesmí čerpat jiné kapaliny než vodu a nesmí být použito v prostředí s nebezpečím výbuchu!

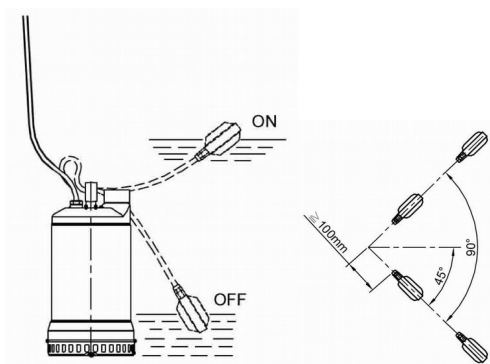
Maximální teplota čerpané kapaliny : Modely XV do 35°C
Modely XD do 50°C

Maximální hloubka ponoření : Modely XV 5 m
Modely XD 7 m

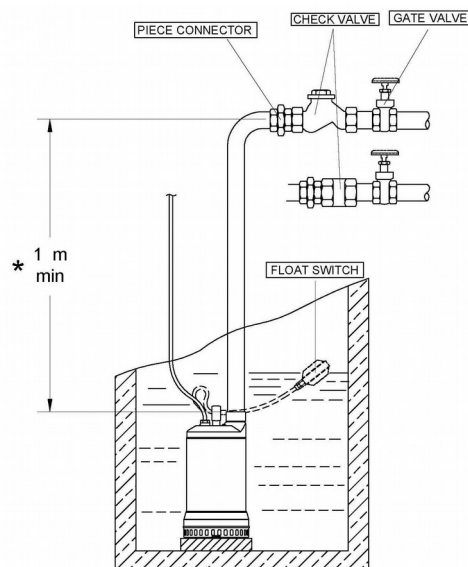
Při nepřetržitém provozu musí být čerpadla (s výjimkou modelů XD) úplně ponořená.

4. INSTALACE (OBR.1)

Rozměry studny (nádrže) musí být takové, aby byl umožněn volný pohyb plováku. (OBR.2)



OBR.2



OBR.1

Popis obrázku :

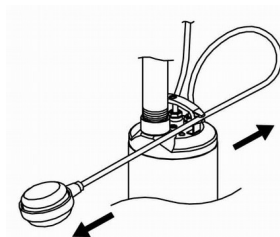
Piece conector – přípojka

Gate valve – uzavírací armatura

Check valve – kontrolní ventil

Float switch – plovákový spínač

Čerpané množství kapaliny (na jedno sepnutí) se upravuje zkrácením nebo prodloužením volné délky kabelu plovákového spínače. (OBR.3)



OBR.3

! UPOZORNĚNÍ: Chybná úprava může způsobit nesprávný chod čerpadla!

5. ELEKTRICKÉ ZAPOJENÍ

JEDNOFÁZOVÝ TYP :

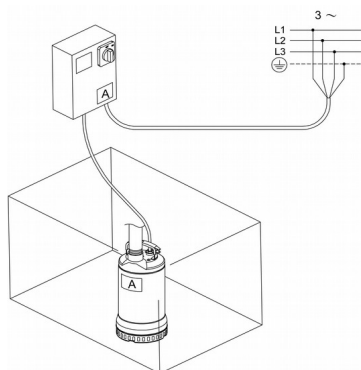
Vidlici kabelu zastrčte do běžné elektrické zásuvky.

POZNÁMKA : Jednofázová elektrická čerpadla jsou vybavena vestavěnou automatickou resetovací tepelnou ochranou.

TŘÍFÁZOVÝ TYP (OBR.4) :

Proti přetížení je nutno motor čerpadla chránit nadproudovým jističem s motorovou charakteristikou nebo motorovým spouštěčem nastaveným na hodnotu jističího proudu

uvedenou na štítku čerpadla.



OBR.4

Před uvedením do provozu je nutné čerpadlo sfázovat. Správný směr otáčení je ve směru hodinových ručiček při pohledu dolů na čerpadlo.

6. ÚDRŽBA

! UPOZORNĚNÍ: Údržba čerpadla by měla být prováděna kvalifikovaným technikem poté, co bylo odpojeno od elektrické sítě.

Čerpadlo nevyžaduje žádnou pravidelnou údržbu. Doporučujeme pouze občas vyčistit sací síto (XD) nebo oběžné kolo. Chcete-li se dostat k oběžnému kolu u modelů vybavených sítím, povolte šrouby, které upevňují síto.

7. BEZPEČNOSTNÍ INSTRUKCE

1. Čerpadlo není vhodné pro práci s hořlavými nebo nebezpečnými kapalinami.
2. Nedovolte, aby se čerpadlo zvedalo nebo posuvalo za napájecí kabel.
3. Nedovolte, aby čerpadlo běželo nasucho nebo pracovalo venku z vody.
4. Vzhledem k tomu, že se čerpadlo může spustit a zastavit automaticky, nikdy do něj nestrkejte ruce ani jiné předměty, když je zapnuté v elektrické síti.
5. Elektrická zástrčka a držák kondenzátoru nesmí být nikdy ponořeny.

6. Věnujte pozornost pracovním limitům. Nesprávné použití může poškodit čerpadlo a další majetek či zranit osoby.
7. Ujistěte se, že jmenovité napětí čerpadla odpovídá dodávanému napětí elektrické sítě.
8. Pokud je čerpadlo třífázové, ujistěte se, že připojení k síti a uzemnění provedl kvalifikovaný elektrikář.
9. Jako dodatečnou ochranu před smrtelným úrazem elektrickým proudem nainstalujte spínač s vysokou citlivostí.
10. Ujistěte se, že neoprávněné osoby nemají přístup k čerpadlu.
11. Odpojte elektrické čerpadlo, nebo jej vytáhněte ze zásuvky před jeho vyjmutím z vody nebo prováděním jakéhokoliv údržby.
12. Používejte čerpadlo pouze v rámci stanovených limitů uvedených na typovém štítku.
13. Čerpadlo se nesmí za mrazu nechat ve vodě mimo provoz.
14. Chraňte čerpadlo před zablokováním.
15. Zabraňte jakémukoli náhodnému výpadku proudu (například, použijte záložní zdroj energie).
16. Používejte rukavice během jakékoliv činnosti v rámci údržby.

8. ODSTRAŇOVÁNÍ PROBLÉMŮ

ČERPADLO NELZE SPUSTIT :

- ⊙ Ujistěte se, že je zástrčka správně zasunuta do zásuvky, která je pod proudem. Resetujte proudový chránič nebo jistič, pokud se aktivují.
- ⊙ Může dojít k aktivaci tepelné ochrany začleněné do jednofázových verzí. Ty se automaticky resetují po několika minutách, jakmile se motor ochladí. Pokud se některá ze tří výše uvedených ochranných zón znovu aktivuje, obraťte se na kvalifikovaného elektrikáře.

MOTOR BĚŽÍ, ALE ČERPADLO NEČERPÁ :

- ⊙ Ujistěte se, že hladina vody není příliš nízká, a že sací otvor nebo výtlačné potrubí nejsou blokovány.

ČERPADLO MÁ MALÝ VÝKON :

- ⊙ Zkontrolujte případné zablokování oběžného kola a ujistěte se, že je směr otáčení třífázového čerpadla správný.

ČERPADLO PRACUJE PŘERUŠOVANĚ :

- ⊙ Plovák je nesprávně nastaven.
- ⊙ Studna (nádrž nebo jímka) je příliš malá a plovák se zachytává o stěny.
- ⊙ Nesprávná dodávka elektřiny.
- ⊙ „Přicpané“ čerpadlo nebo výtlačné potrubí.

EC PROHLÁŠENÍ O SHODĚ

dle následujících směrnic EC

- Směrnice o strojních zařízeních: 2006/42EC/ novelizace 98/37/EC
- Směrnice o elektromagnetické kompatibilitě: 2004/108/EC



Níže podepsaný, K. T. Hsien, zastupující STAIRS INDUSTRIAL CO., LTD. / NO.27, LANE 267, HUACHENG RD., SINJHUANG CITY, TAIPEI COUNTY 242, TAIWAN, R.O.C.. výrobce, prohlašuje, že níže popsané zařízení:

Elektrické čerpadlo (1~, 3~, 50HZ, 60HZ)

Model :

XV., XD.. séries

Za předpokladu, že jsou používána a udržována podle všeobecně přijímaných zásad dobré praxe a doporučení uvedených v návodu k obsluze, splňují základní bezpečnostní a zdravotní požadavky Směrnice o strojních zařízeních a Směrnice o elektromagnetické kompatibilitě.

U většiny specifických rizik tohoto zařízení, bezpečnost a shoda se základními požadavky Směrnice splňovala základní prvky:

EN 809, EN 60335-1, EN 60335-2-41, EN 61000-6-1:2007, EN 61000-6-3:2007

Datum: 11.01.2012

Podpis

K. T. Hsien

Kvalifikace: Ředitel závodu

ZÁRUČNÍ LIST

na výrobek typu výr. číslo
s elektromotorem

(oba údaje doplní prodejce při prodeji spotřebiteli)

Výrobce:

STAIRS INDUSTRIAL CO. LTD.
No. 3-8 Sanchial Tsun, LutsaoHsiang, Chiai Hsienia
Taiwan, R.O.C.

Datum vyskladnění od výrobce:

Razítko výstupní kontroly:

**Adresa
prodejce:**



SIGMONA IMPORT, s.r.o.
Tovární 605,
753 01 Hranice I – Město
Česká Republika

Potvrzení o odborném zapojení
elektrozařízení

Datum:

Razítko a podpis:

Razítko a podpis prodejce:

Datum
prodeje

UPOZORNĚNÍ PRO SPOTŘEBITELE

Překontrolujte, zda prodejce vyplnil řádně a čitelně záruční list datem prodeje, razítkem a podpisem, jakož i typem výrobku a výrobním číslem.
Instalace čerpadla a zapojení elektromotoru doporučujeme provést odbornou firmou nebo pracovníkem s příslušnou elektrotechnickou kvalifikací.

Vyskladněno na velkoobchodní sklad:

1. Za jakost, funkci a provedení ručí prodejce po dobu:
 - 24 měsíců ode dne prodeje spotřebiteli u spotřebních čerpadel a domácích vodárenVady vzniklé prokazatelně následkem špatného materiálu, chybné konstrukce nebo vadného provedení, odstraní v záruční době servisní opravny uvedené v tomto záručním listě.
2. Vyskytne-li se v záruční době vada výrobku, která nebyla způsobena spotřebitelem nebo osobou užívající výrobek, nebo neodvratnou událostí, bude výrobek spotřebiteli bezplatně opraven za těchto podmínek:
 - *od doby prodeje do uplatnění reklamace neuplynula doba delší než je uvedeno v bodě 1. Výrobek byl odborně instalován a připojen. Zvláště elektroinstalace musí být provedena ve smyslu platných norem a předpisů*
 - *výrobek byl použit pro účel daný návodem k obsluze*
 - *při montáži, provozu a obsluze byl dodržován návod k obsluze výrobce*
 - *výrobek nebyl násilně mechanicky poškozen*
 - *elektromotor je jištěn proti přetížení*
3. Reklamace uplatňuje spotřebitel u prodejce nebo v garanční servisní opravně. **Při reklamaci výrobku je nutno předložit prodejní doklad, případně záruční list.**
4. Záruční opravu provede servisní opravna podle povahy buď přímo u spotřebitele nebo ve vlastních dílnách.
5. Záruční doba se prodlužuje o dobu, v níž byl výrobek v záruční opravě. Firma, u které spotřebitel uplatní reklamaci, vydá o tom příslušný doklad.
6. Záruka se nevztahuje na škody vzniklé při dopravě. Ty uplatňuje spotřebitel u dopravce.
7. Ze záruky jsou vyňaty součásti podléhající rychlému opotřebení (ucpávkový uzel, ventilový uzel a ostatní těsnivo).
8. Spotřebitel pozbývá nárok na záruku, jestliže v záruční době provedl sám, nebo dal provést třetí osobou jakoukoliv změnu nebo opravu vadného výrobku bez vědomí a souhlasu výrobce, nebo provedl-li změnu, případně jiné opravy v textu záručního listu.

UPOZORNĚNÍ

Servisní opravny a smluvní prodejci Vám poradí ve všech případech záručních a mimozáručních oprav čerpadel.

Aktuální seznam servisních oprav:

ČR: www.sigmapumpy.com/servis_cz.pdf

SK: www.sigmapumpy.com/servis_sk.pdf

SERVIS A OPRAVY	
Datum	Popis reklamované závady, servisních úkonů, razítko opravny

Poznámky

Poznámky

Poznámky



SIGMONA IMPORT, s.r.o.

Tovární 605

753 01 Hranice

Email: sigmona@sigmona.com