

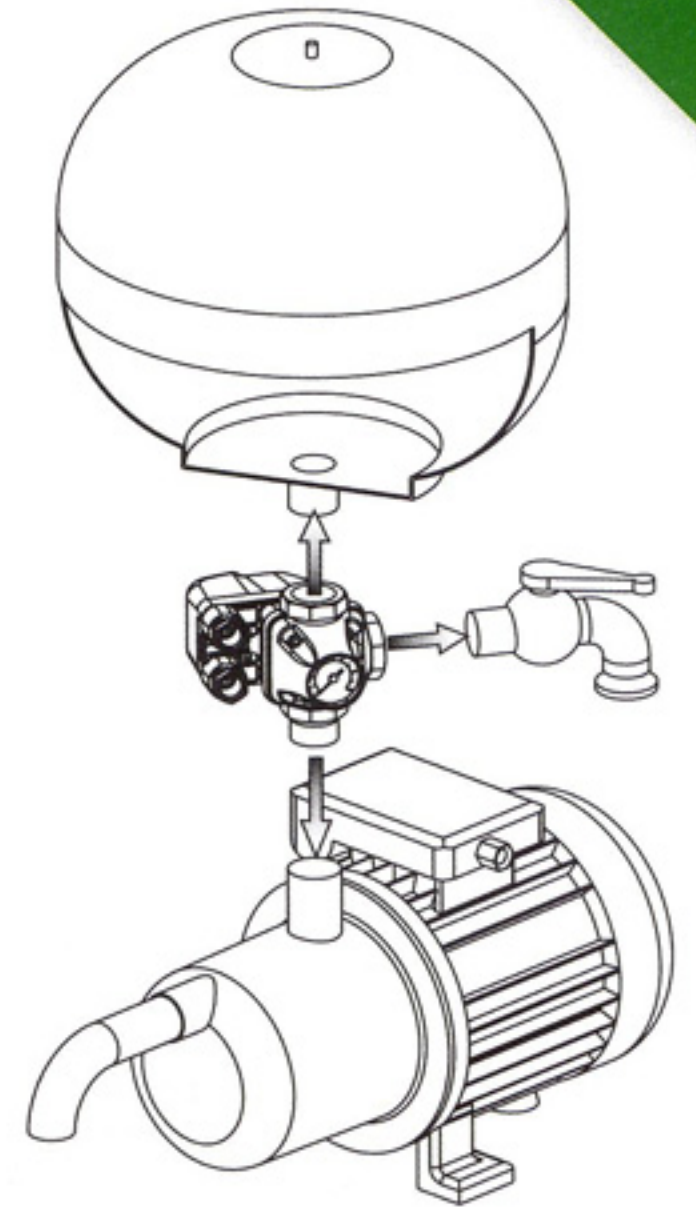
TLAKOVÝ SPÍNAČ PRO AUTOKLÁVY SE ZABUDOVANÝM MANOMETREM A TVAROVÝM SPOJEM
PRESSOSTATO PER AUTOCLAVE CON MANOMETRO E RACCORDO INTEGRATI
PRESSURE SWITCH FOR WATER PUMPS WITH INTEGRATED PRESSURE GAUGE AND 3 WAY FITTING

PM/5-3W
 PM/5-2W

- Snadné a rychlé připojení k čerpadlu a expanzní nádobě
- Zabudovaný manometr
- Připojení z umělé hmoty, které nahrazuje standartní mosazný tvarový spoj
- Semplice e veloce connessione alla pompa ed al vaso di espansione
- Manometro integrato
- Connessione in plastica che sostituisce il tradizionale raccordo in ottone
- Easy and fast connection to the pump and to the pressure tank
- Integrated pressure gauge
- Robust plastic fitting replacing common brass fitting

TECHNICKÉ ÚDAJE - DATI TECNICI - TECHNICAL DATA

Zatížení:	
Carico:	250V~16(10)A
Load:	
Maximální tlak:	
Pressione Massima:	5 bar
Max. Pressure:	
Připojení:	PM/5-3W: GAS 1" M x 1" F x 1" F
Connessioni:	PM/5-2W: GAS 1" F x 1/2" M
Connections:	
Manometr:	
Manometro:	Ø 40 mm 0-6 bar / 0-86 PSI
Pressure Gauge:	



SPECIELNÍ VYBAVENÍ NA POŽÁDÁNÍ

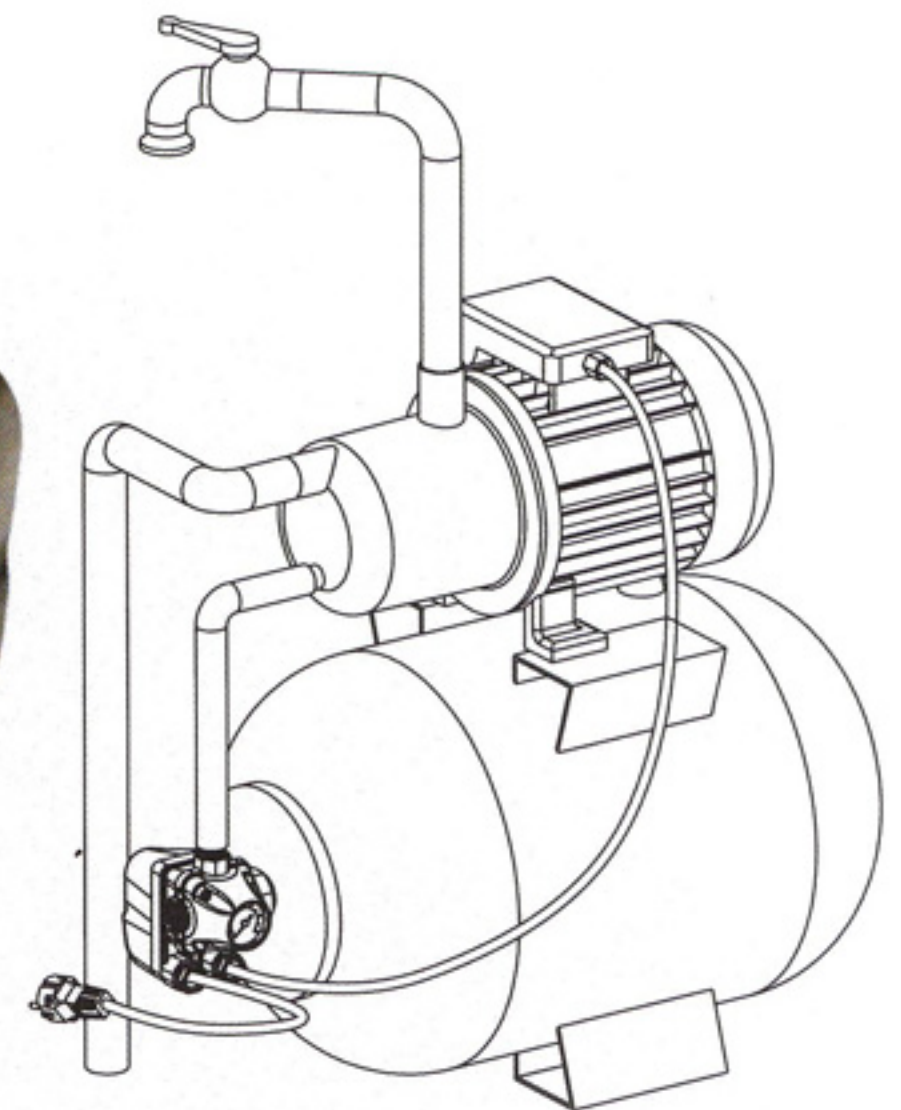
- Nastavení tlaku na požádání.
- Kryt s vypínačem on/off.
- Elektrické zesílené kontakty pro napětí do 25A.
- Verze s elektrickými kabely pro vedení a motor.

OPTIONALS – ESECUZIONI SPECIALI

- Tarature personalizzate.
- Coperchio con interruttore on/off.
- Contatti elettrici rinforzati per correnti fino a 25A.
- Versione dotata di cavi elettrici di collegamento per linea e motore.

OPTIONALS – SPECIAL ARRANGEMENTS

- Customized settings.
- Cover with on/off button.
- Reinforced electric contacts up to 25A current.
- Version with electric cables for line and motor connection.



PM/5-3W PM/5-2W

