

PŮVODNÍ NÁVOD K OBSLUZE A MONTÁŽNÍ PŘEDPISY

 pro
 vodárny

SIGMONA

řady L, N, P

Platnost od: 1.10.2011

1 POUŽITÍ



Samočinné vodárny SIGMONA jsou určeny k zásobování přizemních rodinných domků, chat a podobných objektů čistou vodou do teploty kapaliny 35°C tam, kde sací výška nepřesahuje hodnotu 7,5 m. Při delším potrubí nutno kontrolovat sací výšku s ohledem na ztráty v potrubí.

1.3 POPIS

Samočinné domácí vodárny SIGMONA sestávají z těchto hlavních částí:

- | | |
|--|------------------------------------|
| a) čerpací soustrojí | c) flexošňůra |
| – jednoúčelový, jednofázový patkový elektromotor | d) manometr |
| – konzola | e) tvarovka |
| b) tlakový spínač | f) tlaková nádoba s pryžovým vakem |
| | g) hadice |

2 TECHNICKÁ DATA

Typ samočinné vodárny	Veličiny	SIGMONA L/N/P		
		40	60	80
Průtok Q při zapínacím přetlaku	l.s ⁻¹	*0,8 – 0,25		
Maximální hodinový odběr	l	*2800 - 900		
Elektromotor: výkon	kW	0,75		
otáčky	min ⁻¹	2840		
napětí	V	230		
Příkon vodárny	kW	1		
Potrubí do délky 10m	sací / výtl.	DN 25 / DN 25		
Hmotnost	kg	26	30	32
Přetlak zapínací / vypínací	MPa	0,20/0,35		
Tolerance		±10		
Tlakový spínač	Typ	PM5		
Objem nádoby / max. přetlak	l / MPa	40/ 1	60/ 1	80/1
Předhuštění	kPa	100		
Nejvyšší výtok nad vodárnou	m	10		
Sací výška	m	7,5		
Ekvivalentní hladina akustického tlaku A	dB	70		

* Dodávané množství Q je ovlivněno sací výškou, jenž je v rozsahu 1,7 – 7,5 m.

3 BEZPEČNOST

Tento NOP obsahuje základní pokyny, které je nutno dodržovat při instalaci, provozu a údržbě. Proto je třeba, aby tento NOP byl personálem a provozovatelem přečten před montáží a uvedením do provozu a byl stále k dispozici pro obsluhu čerpadla. Je nutno dodržovat nejen všeobecné bezpečnostní pokyny, uvedené v tomto odstavci o bezpečnosti, ale také zvláštní bezpečnostní pokyny, např. pro soukromé upotřebení.

Upozornění umístěna přímo na čerpadle, jako např.:




- šipka směru otáčení
- směr průtoku (vstup - výstup)
- údajový štítek

je nutno bezpodmínečně respektovat a udržovat je v čitelném stavu.

Nedodržování bezpečnostních pokynů může mít za následek ohrožení jak osob, tak i životního prostředí a čerpadel samotných. Dále může vést ke ztrátě všech nároků na záruku.

Provozní bezpečnost čerpacího soustrojí je zajištěna jen při použití k účelu dle bodu 1 tohoto NOP. Mezní hodnoty uvedené v NOP nesmí být v žádném případě překročeny.

V těchto NOP je označeno následujícími symboly:

-  Upozornění na možné poškození čerpadla nebo jeho funkce
-  Upozornění na všeobecné nebezpečí
-  Upozornění před nebezpečím úrazu elektrickým proudem

Bezpečnostní pokyny pro provozovatele a obsluhu

- Neopravovat vodárnu za provozu anebo pod tlakem čerpané kapaliny.
- Zajistit, aby při opravách čerpacího zařízení nemohla nepovolaná osoba spustit hnací motor.
- Dbát, aby zásahy do elektrického vybavení (včetně připojení na síť) prováděla jen osoba oprávněná, tj. osoba s kvalifikací odpovídající nebezpečí prováděných úkonů a z toho plynoucí odpovědnosti.
- Ochranné kryty před pohyblivými částmi (např. spojkou) nesmí být odstraňovány ze zařízení v provozu

Bezpečnostní pokyny pro údržbářské a montážní práce

Provozovatel musí dbát na to, aby všechny údržbářské, kontrolní a montážní práce prováděl pověřený a kvalifikovaný personál, který byl seznámen podrobně s NOP.

Práce na soustrojí se provádějí zásadně po jeho odstavení z provozu.

Přitom musí být dodržen popsany postup k odstavení stroje z provozu.

4 MONTÁŽ

4.1 USAZENÍ VODÁRNY

Provedení dovoluje umístění vodárny v prostředí obyčejném a vlhkém, do míst chráněných před zatopením a zamrznutím. Vodárna v běžném provedení se neumísťuje z důvodu hlučnosti do obytných prostor nebo prostor s nimi bezprostředně sousedících.

Vodárnu je nutno umístit co nejbližší k vodnímu zdroji tak, aby redukovaná sací výška nepřekročila 8,5 m.

Je vždy ku prospěchu každého čerpacího zařízení vyhnout se dlouhému a členitému sacímu potrubí, neboť poměry na sací straně v největší míře ovlivňují hospodárny a spolehlivý provoz čerpadla.

Vzhledem k tomu, že při vzrůstu redukované sací výšky dochází k poklesu průtoku a výpočet ztrát je složitý, jsou v následující tab. pro svislé vzdálenosti mezi hladinou vody ve studni a vodorovnou rovinou procházející středem čerpadla - zsg (m) uvedeny max. délky sac. potrubí. Uvedené max. délky jsou určeny pro obvyklý sací řád vybavený sacím košem a 2 oblouky příslušné velikosti. Uvedené max. délky jsou určeny pro obvyklý sací řád vybavený sacím košem a 2 oblouky příslušné velikosti.

Svislá vzdálenost od hladiny	Max. délka sac. potrubí DN25 (G1)	Max. délka sac. potrubí DN32 (G1 1/4)
zsg = 1 m	90 m	350 m
zsg = 2 m	80 m	300 m
zsg = 3 m	63 m	240 m
zsg = 4 m	46 m	180 m
zsg = 5 m	30 m	120 m
zsg = 6 m	15 m	75 m
zsg = 7 m	10 m	25 m
zsg = 8 m		10 m

Příklad:

Pro vodárnu byla změřena svislá vzdálenost mezi vodní hladinou a osou čerpadla 6 m. Předpokládaná délka sacího potrubí je 12 m (včetně potrubí pod hladinou vody).

Dle tab. je možno použít potrubí :
DN25 /G 1/max. 15 m nebo
DN32 /G 1 1/4/.....max. 75 m.

Při použití potrubí G 1 1/4 /DN32/ je vzhledem k nižší redukované sací výšce průtok čerpadla větší.

V případě překročení redukované sací výšky volit světlost DN potrubí větší.

Vodárnu usazujeme zpravidla na základ nebo podlahu. Pro správný chod musí být úložná plocha vodorovná a vodárna pevně přitažená. Před usazením vodárny zkontrolujeme nejprve vodní vahou, zda je úložná plocha vodorovná, pak zabetonujeme základové šrouby a poté usadíme vodárnu. Přitom je výhodné z hlediska tlumení hluku uložit vodárnu na pružnou [pryžovou] podložku. Po zatvrdnutí betonu šrouby utáhnout. Vodu odkapávající z ucpávky doporučujeme zavést do odpadu.

4.2 DISPOZICE POTRUBÍ A JEHO MONTÁŽ

Viz. obr. příklad uspořádání vodárny SIGMONA.

Montáž sacího potrubí [4] vyžaduje zvlášť velkou péči. Sací potrubí nutno uložit tak, aby se tíha potrubí nebo jiné deformační síly nepřenášely na čerpadlo a nezpůsobily křížení osy čerpacího agregátu. Potrubí nutno před montáží očistit a odstranit zbytky nečistot. Zejména nutno pečlivě odstranit z potrubí kovové třísky, aby nezpůsobily poškození čerpadla. Sací potrubí musí být pečlivě smontováno, aby se netěsnostmi nepřisával vzduch, který způsobuje snižování výkonu čerpadla popř. i selhání provozu.

POZOR! U provedení s plastovým čerpadlem těsnit připojení k čerpadlu na čelo.

Sací potrubí se klade s malým stoupáním od studny k čerpadlu. Konec potrubí ve studni, opatřený sacím košem se zpětnou klapkou, musí být minimálně 300 mm nad dnem studny, aby s nasávanou vodou nebyl strháván písek a kal.

Z důvodu zajištění trvalého zahlcení sacího řádu a čerpadla je nutné udržovat zpětnou klapku sacího koše ve funkčním stavu.

Potrubí nutno uložit do hloubky, aby v zimě nezamrzlo. Minimální hloubka je 120 cm. Výhodné je uložení do kanálu z pálených cihel, který umožňuje snadněji přístup při demontáži a zvyšuje tepelnou izolaci. S ohledem na případnou demontáž je výhodné spojení svislé části potrubí a potrubím uloženým v zemi rozebíratelným přírubovým spojem. Před připojením sacího potrubí na čerpadlo nutno odstranit ze sacího hrdla čerpadla uzávěrnou přepážkou, zamezující vniknutí nečistot.

Výtlačné potrubí se pečlivě očistí podobně jako sací.

Doporučujeme namontovat za vodárnu uzavírací ventil [nejlépe ventil průchozí nátrubkový s odvodňovacím ventilem], kterým je možno při opravě uzavřít výtlač z vodárny do rozvodové sítě a případně odvodnit výtlačné potrubí.

4.3 ELEKTRICKÁ INSTALACE



Elektrické přístroje jsou již při výrobě odpovídajícím způsobem nastaveny a zapojeny. Je však nutno se přesvědčit, zda napětí uvedené na štítku vodárny a elektromotoru souhlasí s napětím sítě. Vodárna je dodávána se zapojeným kabelem s vidlicí. Připojení na síť se provede zasunutím vidlice do zásuvky elektrické instalace.

Zásahy do elektrické instalace musí provádět výhradně odborný závod nebo oprávněný pracovník s elektrotechnickou kvalifikací.

Vodárnu lze připojit jen k elektrickému rozvodu, jehož instalace je provedena v souladu s ČSN.

Schéma zapojení a uzemnění je patrné z přílohy.

5 OBSLUHA A UDRŽOVÁNÍ

5.1 PŘÍPRAVA VODÁRNY K PROVOZU

- Po delším uskladnění se stává, že konzervační prostředek ztuhne a potom musí být hřídelí protočeno ručně, aby se čerpadlo rozběhlo. Ruční protočení lze provést po odstranění krytu ventilátoru. Po protočení kryt namontovat.
- Čerpadlo zavodnit tak, že se vyšroubuje zátka na tělese čerpadla a plnicím otvorem se nalévá voda tak dlouho, až je zalito čerpadlo i sací potrubí. Zátka zašroubovat. Bez naplnění vodou se nesmí čerpadlo spustit, neboť by se mohlo zadřít.

V případě, že se motor nerozběhne a nevydává žádný zvuk, je porucha v přívodu elektrické energie.

Pokud se motor nerozběhne a slabě bzučí, jedná se o poruchu mechanickou v čerpadle. Přes tepelnou ochranu prochází značný proud a celý motor se zahřívá. Asi po 45 sek. tepelná ochrana přeruší přívod proudu. Po vychladnutí (cca 3-5 min.) dojde opět k zapnutí. Jestliže se motor opět nerozběhne, nutno vytáhnout vidlici ze zásuvky a odstranit závadu.

5.2 UVEDENÍ VODÁRNY DO PROVOZU



- Po provedení úkonů popsaných v přípravě zapneme vodárnu do provozu zasunutím vidlice do zásuvky.
- Voda začne protékat do nádoby a výtlačného potrubí. Tlak se zvyšuje, až dosáhne vypínací hodnoty a tlakový spínač vypne elektromotor.

5.3 PROVOZ VODÁRNY

- Vodárna pracuje zcela samočinně.
- Předepsané zkoušky tlakové nádoby provádět dle návodu v pasportu tlakové nádoby.
- V případě, že dojde k poklesu tlaku vzduchu v nádobě, což se projeví zvětšenou četností spínání, nutno provést kontrolu tlaku vzduchu popř. jeho doplnění.

Kontrola tlaku se provádí takto:

- a- vodárnu vypnout vytažením vidlice ze zásuvky a vypustit vodu z tlakové nádoby
 - b- odšroubovat krycí víčko z tlakové nádoby
 - c- změřit pneuoměřičem tlak vzduchu a porovnat s hodnotou na štítku tlakové nádoby
 - d- je-li tlak vzduchu menší, než je uvedená hodnota, provést dohuštění hustilkou na auto, popř. motocykl a zkontrolovat těsnost ventilku
 - e- našroubovat zpět krycí víčko a zapnout vodárnu
- Je-li nebezpečí, že by místnost s vodárnou mohla promrznout, musíme vodu z celého zařízení vypustit.

Postup při odvodnění

- a- vodárnu vypnout vytažením vidlice ze zásuvky
- b- otevřením odvodňovacího ventilu na uzavíracím ventilu za vodárnou popř. jiným způsobem vypustit vodu z výtlačného potrubí a tlakové nádoby.
- c- povolením čtyř šroubů, kterými je elektromotor přichycen k nádobě a povolením čtyř šroubů na tělese čerpadla uvolnit motor s oběžným kolem z tělesa, čímž vyteče zbývající voda z čerpadla.

5.4 ZASTAVENÍ VODÁRNY



Při nutném odstavení z provozu vypneme vodárnu vytažením vidlice ze zásuvky.

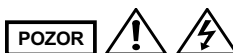
6 UPOZORNĚNÍ SPOTŘEBITELŮM

- Všechny součásti jsou vyměnitelné. Náhradní díly jsou k dispozici v prodejních smluvních prodejců a SIGMONA IMPORT s.r.o.
- Opravy provádí střediska smluvních opravců a SIGMONA IMPORT.
- Rozsah záruky, způsob uplatnění reklamace a seznam garančních oprav je uveden v záručním listě.
- Čerpadla jsou konzervována běžnými konzervačními prostředky. V případě, kdy by znečištění kapaliny bezprostředně po spuštění ovlivnilo kvalitu čerpané kapaliny (pitné vody) je třeba propláchnout čerpadlo horkou vodou nebo čerpadlem přečerpát přiměřené množství kapaliny mimo výtlačný řád.
- Protože největší přetlak čerpadla je nižší jak maximální provozní přetlak tlakové nádoby, není vodárna vybavena pojistným ventilem.

7 POSTUP PŘI VÝMĚNĚ PRYZŽOVÉHO VAKU

- Odstavit vodárnu z provozu vypnutím jističe a vytažením vidlice ze zásuvky.
- Vypustit vodu z nádoby a rozvodného potrubí.
- Vyšroubovat krycí víčko ventilku na vrchní části nádoby.
- Vyšroubovat vložku ventilku a vypustit plyn z nádoby.
- Vyšroubovat matici, která drží ventilku.
- Odpojit tlakovou nádobu od výtlačku čerpadla.
- Odšroubovat 6 matic stahujících přírubu.
- Sejmout přírubu z tlakové nádoby.
- Pryžový vak v nádobě zmačkat a vytáhnout ven.
- Vysušit a zkontrolovat vnitřní stěny nádoby.
- Na konec nového vaku našroubovat ventilku.
- Nový vak složit a vložit do nádoby.
- Ventilku prostrčit otvorem v nádobě a zatáhnout maticí.
- Vyrovnat lem vaku na hrdle nádoby.
- Na lem vaku nasadit přírubu a šrouby prostrčit přes otvory příruby.
- Šrouby rovnoměrně dotáhnout.
- Zašroubovat vložku do tělesa ventilku.
- TN nahustit vzduchem na hodnotu předh. při současné kontrole těsnosti.
- Po nahuštění vzduchu na hodnotu předhuštění zkontrolovat těsnost příruby ponořením příruby do vody. U ventilku zkontrolovat těsnost mýdlovou vodou.
- TN napojit na výtlaček čerpadla. Krycí víčko našroubovat na těleso ventilku.
- Uvést vodárnu do provozu.

8 ZÁVADY, JEJICH PŘÍČINY A ODSTRANĚNÍ



Závada	Příčina	Odstranění
Elektromotor se po zapnutí nerozbíhá.	Přerušený přívod proudu.	Zkontrolovat vedení, přitáhnout nebo vyměnit pojistky u vodárny.
	Tepelná ochrana motoru vypnuta.	Počkat až dojde k ochlazení vinutí.
Elektromotor se po zapnutí nerozbíhá, ale bzučí.	Čerpadlo jde příliš těžko.	Protočit čerpadlo. (nutno odpojit ze sítě)
Čerpadlo nedodává vodu.	Čerpadlo bylo špatně zavodněno.	Zastavit a znovu zavodnit.
	Velká sací výška.	Umístit vodárnu v nižší poloze, zvolit větší průměr sacího potrubí.
	Netěsnost v sacím potrubí.	Přitáhnout spoje, případně vyměnit těsnění.
	Sací potrubí je ucpáno.	Vyčistit sací potrubí.
Čerpadlo dává málo vody.	Klapka v sacím koši je přilepena.	Uvolnit klapku v sacím koši.
	Sací potrubí je ucpáno.	Vyčistit sací potrubí.
Čerpadlo jde příliš těžko nebo se vůbec netočí.	Čerpadlo jde příliš těžko.	Opravit čerpadlo.
	Čerpadlo je zadřeno nebo jinak poškozeno.	Opravit čerpadlo.
Vodárna zapíná i když neodebírá vodu.	Mechanická nečistota způsobila vzpříčení oběžného kola.	Čerpadlo rozdělat a vyčistit.
	Netěsnost v potrubí.	Opravit potrubí.
	Klapka sacího koše netěsní.	Opravit klapku sacího koše.
Odběr vody mezi vypnutím a novým zapnutím je menší než je udávaný..	Mechanická ucpávka propouští vodu.	Vyměnit mech. ucpávku v odborné dílně.
	Málo vzduchu v tlakové nádobě.	Překontrolovat pomocí pneuměřiče popř. dofoukat vzduch hustilkou.
Vodárna nedává vodu.	Elektromotor se nerozbíhá.	Jako u elektrické části.

9 USKLADNĚNÍ A OCHRANA ČERPADLA

POZOR

Vodárny se skladují v suchých a bezprašných prostorách, kde nedochází k velkým teplotním změnám. Čerpadlo je ve výrobním závodě konzervováno proti korozi. Trvá-li uskladnění čerpadla déle jak 6 měsíců, je nutno překontrolovat stav konzervace a snadnost otáčení rotoru a případně konzervaci obnovit. Výrobce neručí za škody, způsobené špatnou a neodbornou obsluhou, neznalostí nebo zanedbáním těchto NOP.

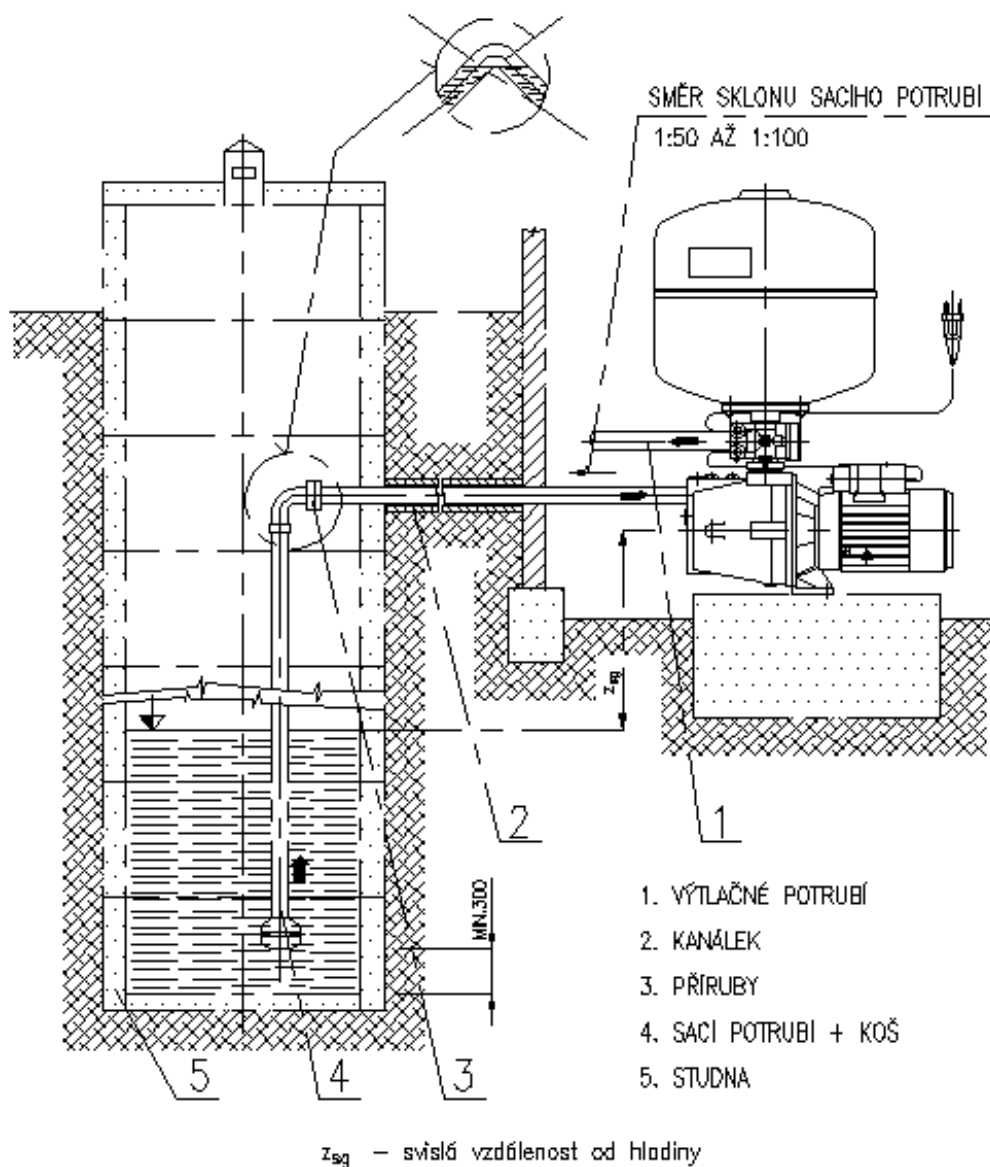
10 INSTRUKCE K NAKLÁDÁNÍ S ODPADEM

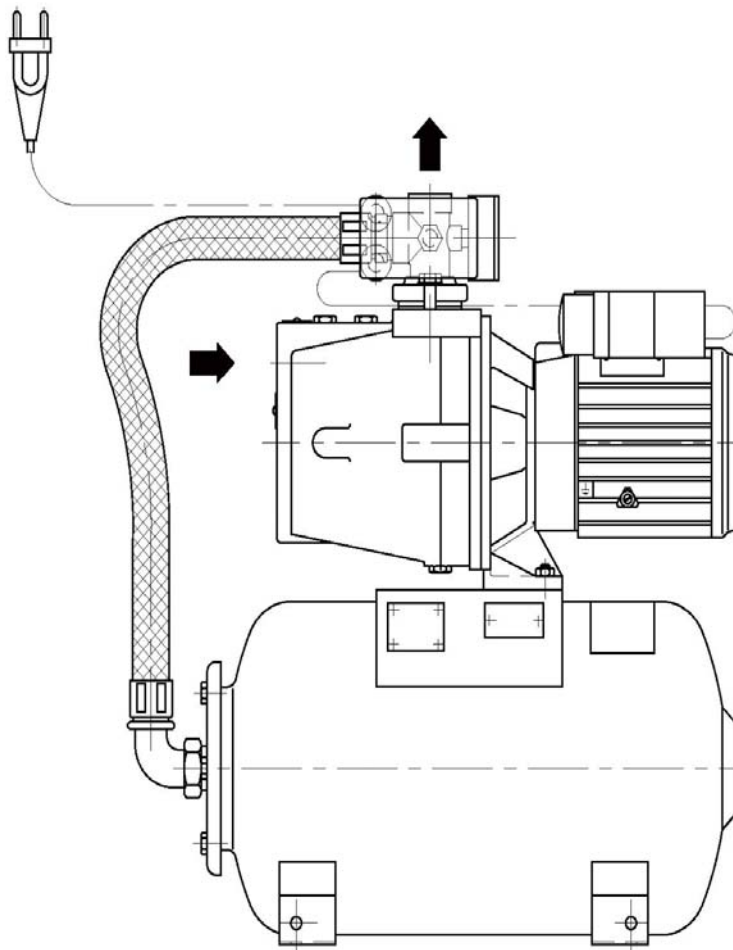
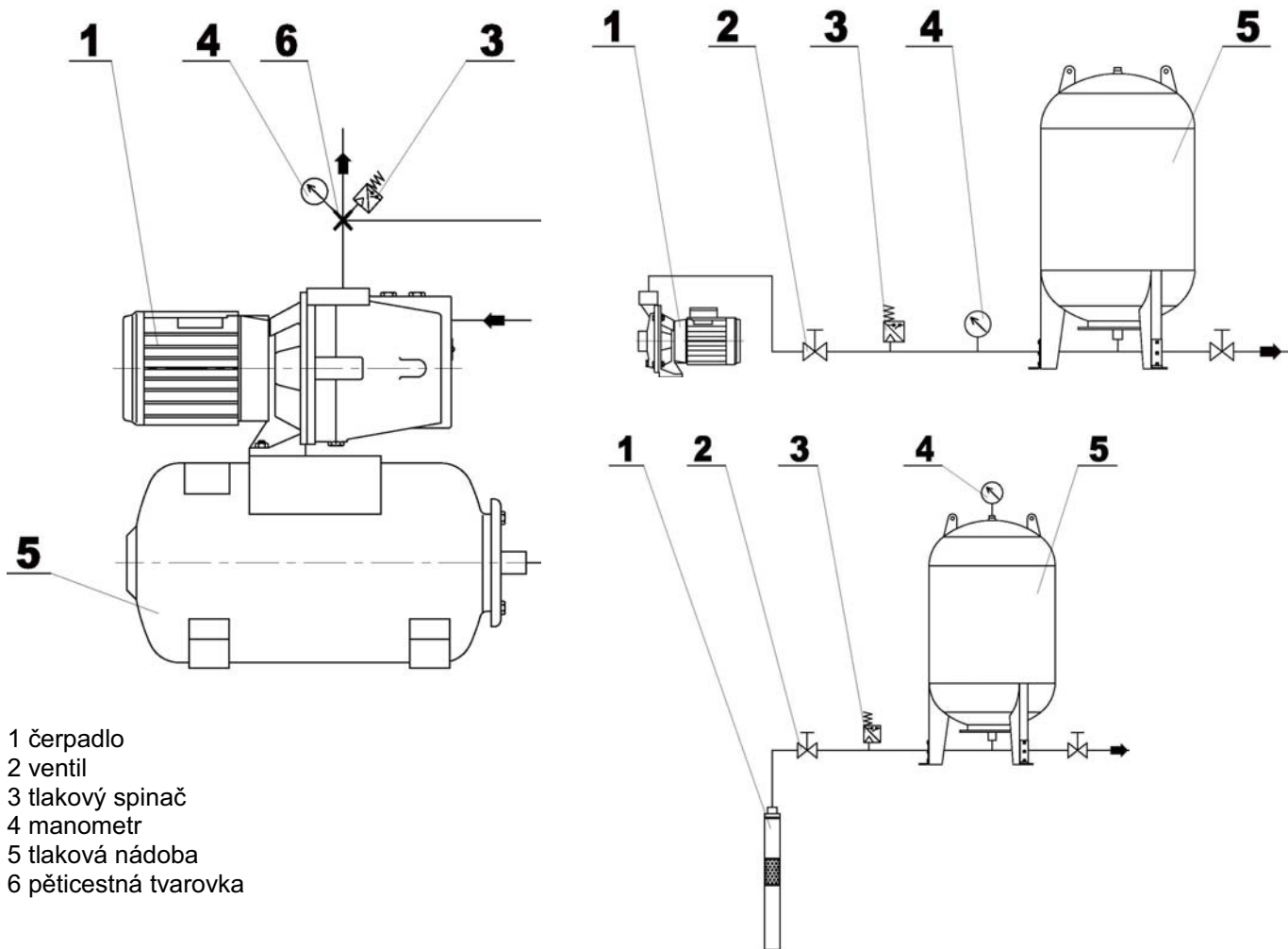
Druh odpadu	Dle kat. čísla	Nezávadný, bezpečný způsob likvidace
dřevěný obal, lepenkový obal-kartonáž	150103 O 150101 O	vratný obal - vrátit výrobci, recyklovatelný - sběr, odprodej, spalitelný - likvidovat ve spalovně odpadů
Plastové obaly - fólie, igelit, sáčky, plasty	200103 O (dle ČSN 77 0052 jsou fólie značeny trojúhelníkem s platností vyhlášky)	recyklace - uložit do příslušně označených kontejnerů, odevzdat u firem zabývajících se recyklací
nepísková lepenka, papír voskovaný-gáčový papír	200101 O	spalitelný odpad v kotelnách s nízkoteplotním režimem, popř. ve spalovně odpadů
čerpadlo, stroj, výrobek, vyřazené strojí zařízení bez zbytků oleje	160214 O	vrátit k recyklaci na náhradní díly, odevzdat do kovošrotu
Pryž, gumové hadice – komunální odpad	191204 O 200301 O	spalitelné ve spalovně; lze likvidovat na povolenou skládku
Ucpávkové těsnění – provazcové, ochranné textilie znečištěné používaným médiem, olejem apod.	150202 N	likvidovat ve spalovně nebezpečných odpadů
konzervační olej i převodový olej	130205-N	odevzdat u firem zabývajících se recyklací znečištěných olejů, spalitelný-spálit ve spalovně nebezpečných odpadů

O - znamená odpad obyčejný N - znamená odpad nebezpečný

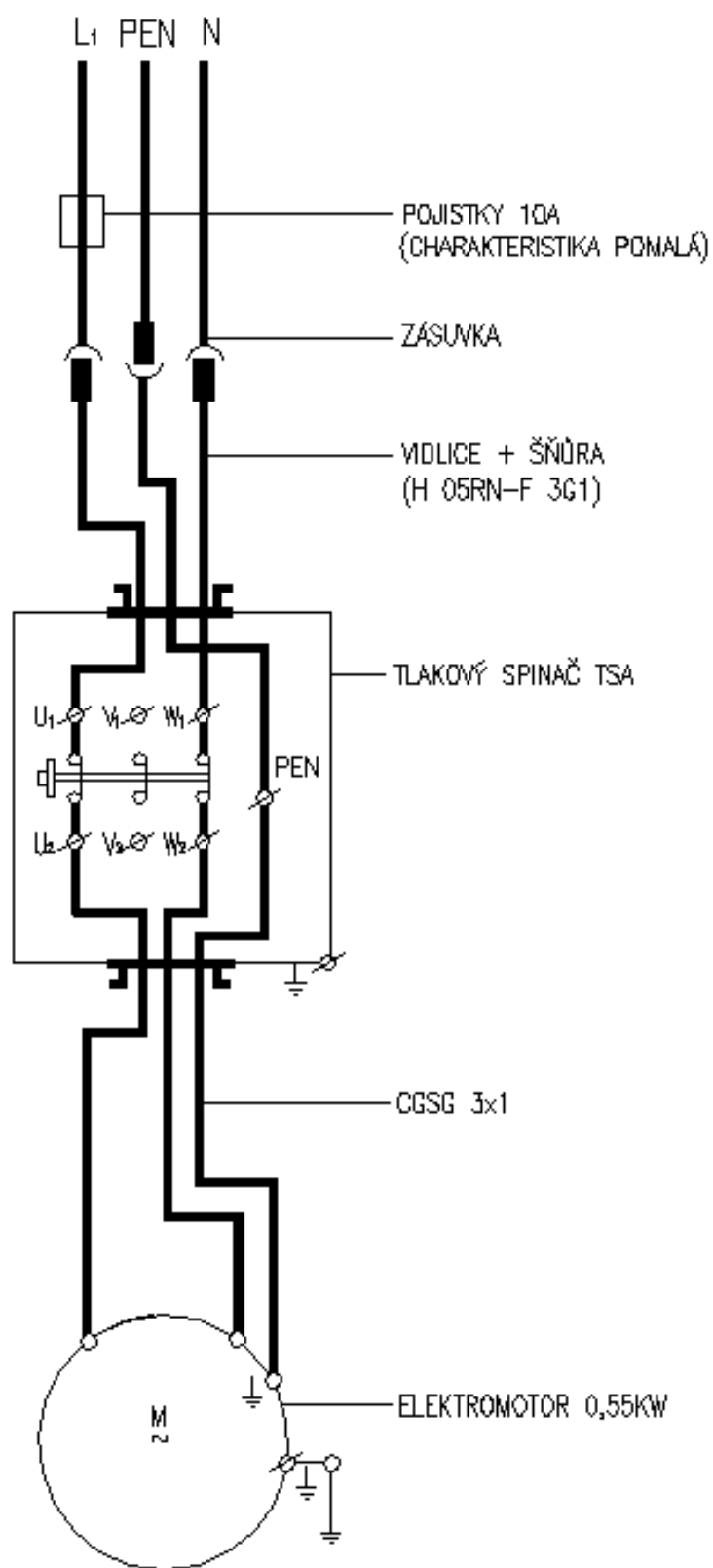
11 NÁČRTY VODÁRNY

• PŘÍKLAD USPOŘÁDANÍ VODÁRNY SIGMONA





• SCHÉMA ELEKTRICKÉHO ZAPOJENÍ



ES PROHLÁŠENÍ O SHODĚ

Výrobce: **SIGMONA IMPORT s.r.o.**
Tovární 605, 753 01 Hranice I – Město
IČ: 28661231 OR: Krajský soud v Ostravě, C 45480

jež je současně držitelem technické dokumentace, prohlašuje, přijímajíc plnou odpovědnost, že výrobek:

Domácí vodárny SIGMONA

(název, typ nebo model)

řady L,N,P

na něž se vztahuje toto prohlášení, splňuje dle zákona č. 22/1997 Sb., v platném znění, o technických požadavcích na výrobky, všechna příslušná ustanovení nařízení vlády a směrnic Evropského společenství.

Výrobek je za stanovených podmínek instalace a používání, uvedených v návodě k obsluze a montážních předpisech, bezpečný.

Toto prohlášení se nevztahuje na výrobky určené do prostředí s nebezpečím výbuchu.

Použití výrobku:

Domácí vodárna je určena k čerpání čisté a užitkové vody bez mechanických nečistot do teploty 35°C.

Technické předpisy použité pro posouzení shody výrobku:

Nařízení vlády č. 176/2008 Sb. v platném znění o technických požadavcích na strojní zařízení (Směrnice 2006/42/ES)

Nařízení vlády č. 17/2003 Sb. v platném znění, kterým se stanoví technické požadavky na elektrická zařízení nízkého napětí (Směrnice 2006/95/ES)

Nařízení vlády č. 616/2006 Sb., kterým se stanoví technické požadavky na výrobky z hlediska jejich elektromagnetické kompatibility (Směrnice 2004/108/ES)

Nařízení vlády č. 26/2003 Sb. v platném znění, kterým se stanoví technické požadavky na tlaková zařízení (Směrnice 97/23/ES)

Normy použité pro posouzení shody výrobku:

ČSN EN ISO 12100-2:2004, ČSN EN 809:1999

ČSN EN 60335-1 ed. 2:2003, ČSN EN 60335-2-41 ed. 2:2004

Posouzení shody bylo provedeno podle postupu a) dle § 12 odst. 3 zákona č. 22/1997 Sb. v platném znění.

Umístění CE na výrobek: 11

V Hranice 1.10.2011



Pavel Malý
ředitel společnosti

(jméno, funkce a podpis oprávněné osoby)

- Za jakost, funkci a provedení ručí prodejce po dobu:
 - 24 měsíců ode dne prodeje spotřebiteli u spotřebních čerpadel a domácích vodáren
 Vady vzniklé prokazatelně následkem špatného materiálu, chybné konstrukce nebo vadného provedení, odstraní v záruční době servisní opravny uvedené v tomto záručním listě.
- Vyskytne-li se v záruční době vada výrobku, která nebyla způsobena spotřebitelem nebo osobou užívající výrobek, nebo neodvratnou událostí, bude výrobek spotřebiteli bezplatně opraven za těchto podmínek:
 - *od doby prodeje do uplatnění reklamace neuplynula doba delší než je uvedeno v bodě 1. Výrobek byl odborně instalován a připojen. Zvláště elektroinstalace musí být provedena ve smyslu platných norem a předpisů*
 - *výrobek byl použit pro účel daný návodem k obsluze*
 - *při montáži, provozu a obsluze byl dodržován návod k obsluze výrobce*
 - *výrobek nebyl násilně mechanicky poškozen*
 - *elektromotor je jištěn proti přetížení*
- Reklamací uplatňuje spotřebitel u prodejce nebo v garanční servisní opravně. **Při reklamaci výrobku je nutno předložit prodejní doklad, případně záruční list.**
- Záruční opravu provede servisní opravna podle povahy buď přímo u spotřebitele nebo ve vlastních dílnách.
- Záruční doba se prodlužuje o dobu, v níž byl výrobek v záruční opravě. Firma, u které spotřebitel uplatní reklamaci, vydá o tom příslušný doklad.
- Záruka se nevztahuje na škody vzniklé při dopravě. Ty uplatňuje spotřebitel u dopravce.
- Ze záruky jsou vyňaty součásti podléhající rychlému opotřebení (ucpávkový uzel, ventilový uzel a ostatní těsnivo).
- Spotřebitel pozbývá nárok na záruku, jestliže v záruční době provedl sám, nebo dal provést třetí osobou jakoukoliv změnu nebo opravu vadného výrobku bez vědomí a souhlasu výrobce, nebo provedl-li změnu, případně jiné opravy v textu záručního listu.

UPOZORNĚNÍ

Servisní opravny a smluvní prodejci Vám poradí ve všech případech záručních a mimozáručních oprav čerpadel.

Telefonní čísla a adresy servisních středisek jsou platná ke dni 01.07.2011 a o jejich případných změnách budou smluvní prodejci průběžně informováni

SERVIS A OPRAVY**Datum****Popis reklamované závady, servisních úkonů, razítka opravny**

Datum	Popis reklamované závady, servisních úkonů, razítka opravny

MĚSTO	ADRESA	TELEFON	EMAIL
PRAHA	140 00 Praha 4 náměstí Hrdinů 1125	261222301	praha@sigmapumpy.com
PRAHA	170 00 Praha 7 U výstaviště 1286	233310069	praha2@sigmapumpy.com
HRANICE	753 01 Hranice Tovární 605	581661647	hranice@sigmapumpy.com
HAVLÍČKŮV BROD	580 01 Havlíčkův Brod Humpolecká 215	569420931	havlickuvbrod@sigmapumpy.com
BRNO	620 00 Brno Kaštanová 19	545214783	brno@sigmapumpy.com
ZLÍN	760 01 Zlín Sokolská 423	577225977	zlin@sigmapumpy.com
LUTÍN	783 50 Lutín Jana Sigmunda 79	585944086	lutin@sigmapumpy.com
OSTRAVA	702 00 Ostrava Plynární 18	595136747	ostrava@sigmapumpy.com
OPAVA	746 01 Opava Krnovská 28	553718472	opava@sigmapumpy.com
ROŽNOV P. RADHOŠTĚM	756 61 Rožnov p. Radhoštěm Meziříčská 1024	571654451	roznov@sigmapumpy.com
UHERSKÉ HRADIŠTĚ	686 01 Uherské Hradiště Mariánské náměstí 74	572553425	uherskehradiste@sigmapumpy.com
HODONÍN	695 01 Hodonín Velkomoravská 83	518321640	hodonin@sigmapumpy.com
PŘÍBRAM	261 01 Příbram Plzeňská 48	318632704	pribram@sigmapumpy.com
ÚSTÍ NAD LABEM	400 07 Ústí nad Labem Třebízského 1114/7	475500204	ustinadlabem@sigmapumpy.com
SOKOLOV	356 01 Sokolov Nádražní 112	352627457	sokolov@sigmapumpy.com
PARDOBICE	530 03 Pardubice Štrossova 510	466616179	pardubice@sigmapumpy.com
PARDOBICE	530 02 Pardubice – Zelené předměstí Palackého třída 248	466615837	pardubice2@sigmapumpy.com

ZÁRUČNÍ LIST

na výrobek typu výr. číslo

s elektromotorem

(oba údaje doplní prodejce při prodeji spotřebiteli)

Výrobce:



SIGMONA IMPORT, s.r.o.
Tovární 605,
753 01 Hranice I – Město
Česká Republika

Datum vyskladnění od výrobce:

Razítko výstupní kontroly:

Adresa
prodejce:

Potvrzení o odborném zapojení elektrozařízení
Datum:
Razítko a podpis:

Razítko a podpis prodejce:

Datum
prodeje

UPOZORNĚNÍ PRO SPOTŘEBITELE

Překontrolujte, zda prodejce vyplnil řádně a čitelně záruční list datem prodeje, razítkem a podpisem, jakož i typem výrobku a výrobním číslem.

Instalace čerpadla a zapojení elektromotoru doporučujeme provést odbornou firmou nebo pracovníkem s příslušnou elektrotechnickou kvalifikací.

Vyskladněno na velkoobchodní sklad: