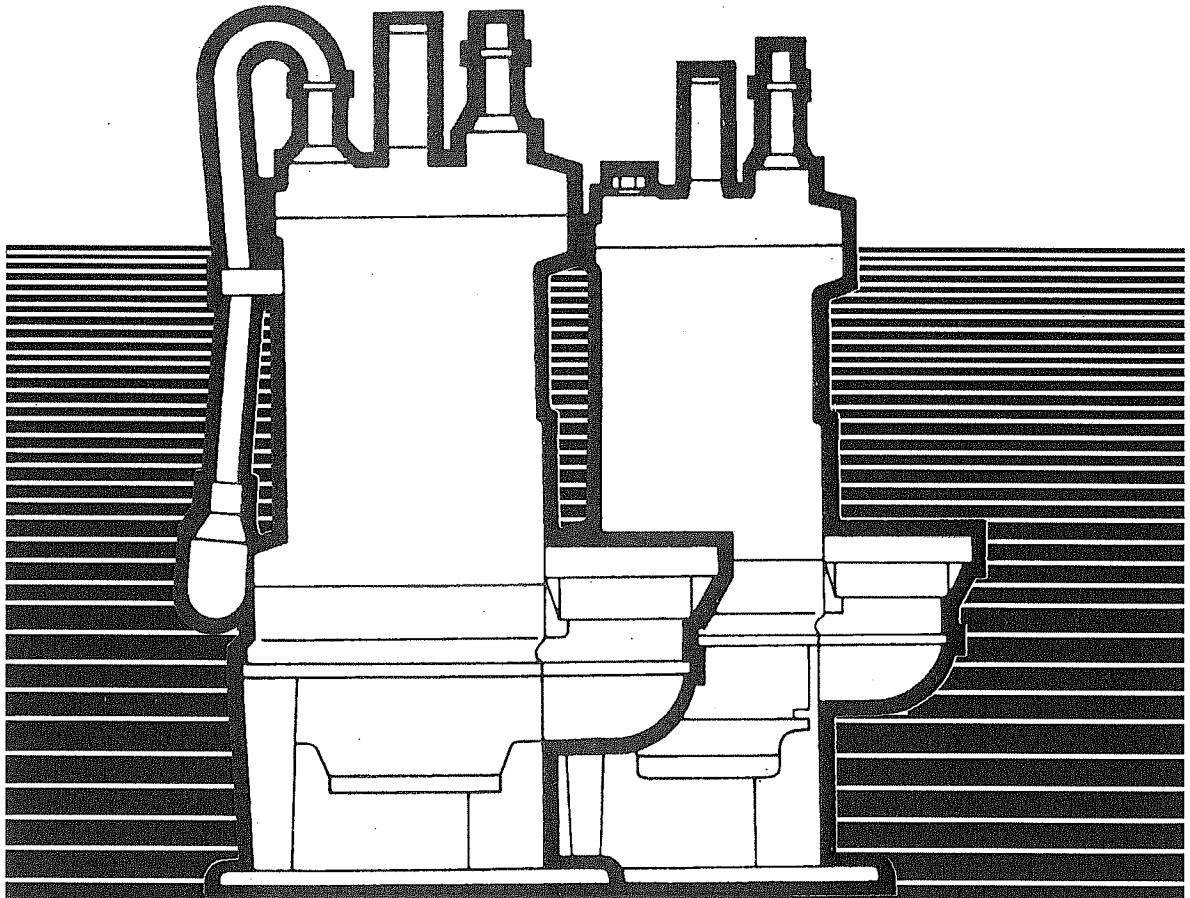




Malá ponorná kalová čerpadla

**GFLU, GFEU, GFRU,  
GFSU, GFDU, GFZU  
a míchadlo M1**



# Použití

Čerpadla a míchadla pro čerpání, případně míchání znečištěných vod, hustých kalů, splašků a odpadních vod s celkovým podílem sušiny maximálně 14 % hmotnostních dílů, obsahujících drobné kusovité a vláknité látky neabrazivního charakteru.

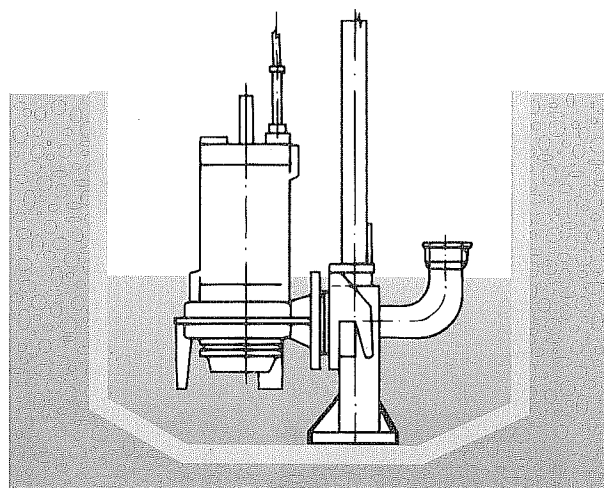
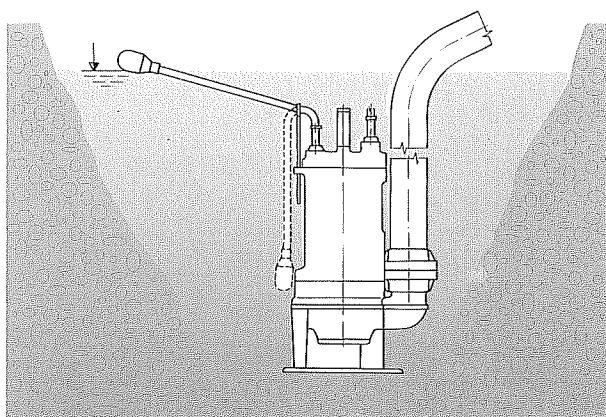
Lze je výhodně použít při čerpání z povrchových a podúrovňových zdrojů - z řeky, rybníka, jímky, bazénu, sklepa, studny apod.

Maximální teplota kapaliny ..... 40 °C  
Hodnota pH v rozsahu ..... 6,5 - 9 pH  
Maximální ponor soustrojí ..... 10 m

Mimo vertikální pracovní polohu mohou čerpadla pracovat pouze ve vodorovné nebo šikmé poloze s výjimkou trojfázových čerpadel s plovákem, která mohou pracovat pouze ve svislé poloze nebo s výchytkou max 30° od svislé polohy. Svými rozměry, jednoduchostí obsluhy a snadnou manipulací jsou určena pro nejšířší okruh sptřebitelů.

Čerpadla jsou stavebnicové konstrukce v monoblokovém provedení, které umožňuje na motorickou část připojit různé druhy hydraulických částí - podle druhu čerpané kapaliny ( viz kresby řezů).

## Varianty uspořádání



## Materiálové provedení

Hlavní díly jsou z těchto konstrukčních materiálů:

těleso motoru a čerpadla	- šedá litina
oběžné kolo	- šedá litina
řezací zařízení GFZU	- nástrojová ocel
míchací vrtule GFAU	- korozivzdorná ocel
hřídel	- korozivzdorná ocel
těsnící „O“ kroužky	- pryž
mechanická ucpávka	- SiC + keramika

## Příslušenství a vybavení

### Mokrý jímka

1. Přípojný kabel v délce 10 m.
2. Trubkový klíč 10 na protáčení rotoru.
3. Plovákové spínací zařízení pro automatický provoz čerpadla.
4. Rychlospojka 52 nebo šroubení 49/2".
5. Výtlačná hadice 52 x 10/1 v délce 10 m ( na požadavek).
6. Výtlačná hadice 32 v délce 10 m ( na požadavek).
7. Přípojka hadice 32 ( na požadavek).

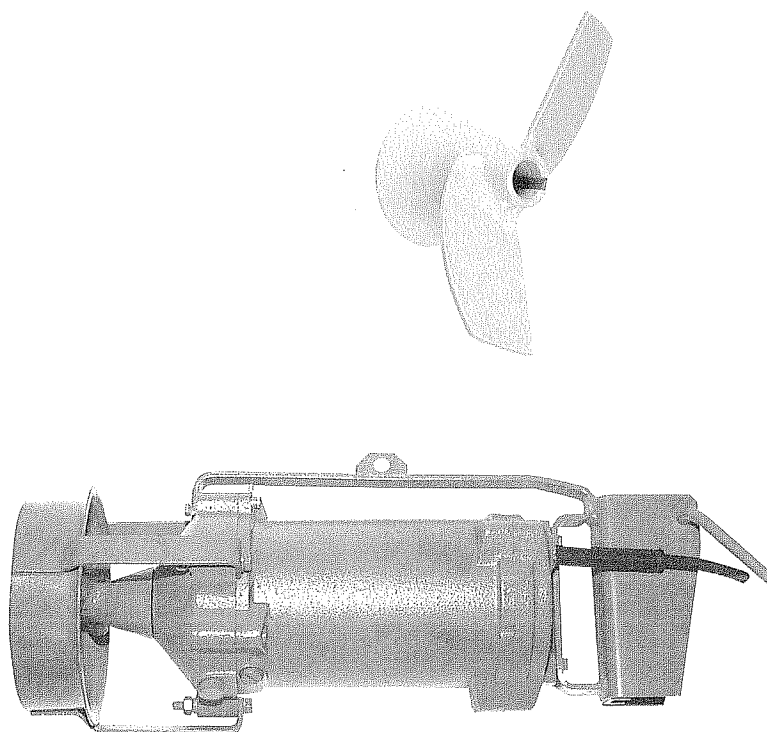
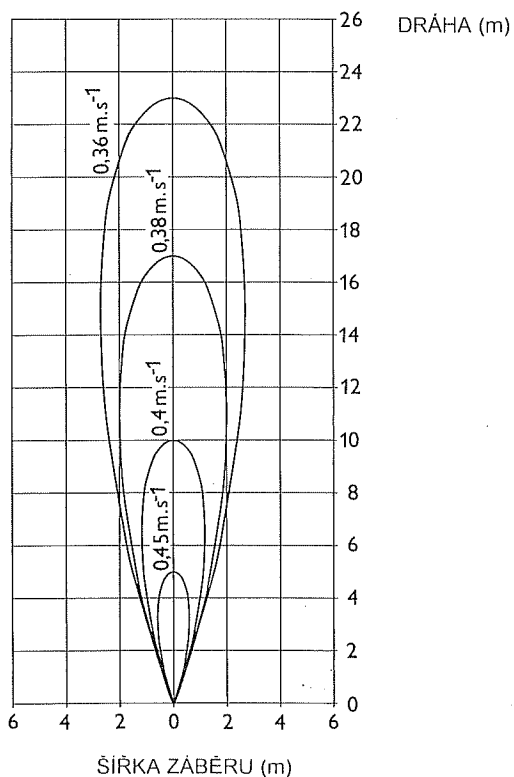
### Mokrý jímka se spouštěcím zařízením

1. Přípojný kabel v délce 10 m.
2. Trubkový klíč 10 na protáčení rotoru.
3. Plovákové spínací zařízení pro automatický provoz čerpadla.
4. Rychlospojka 52 nebo šroubení 49/2".
5. Výtlačná hadice 52 x 10/1 v délce 10 m ( na požadavek).
6. Výtlačná hadice 32 v délce 10 m ( na požadavek).
7. Přípojka hadice 32 ( na požadavek).

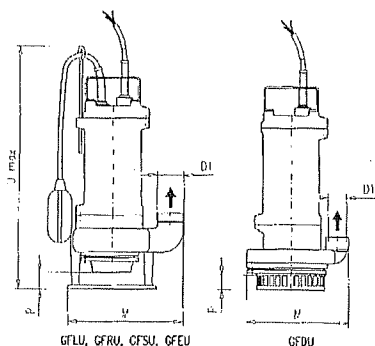
**VÝROBEK NEOHROŽUJE ŽIVOTNÍ PROSTŘEDÍ**

# Technické údaje míchadla M - 120

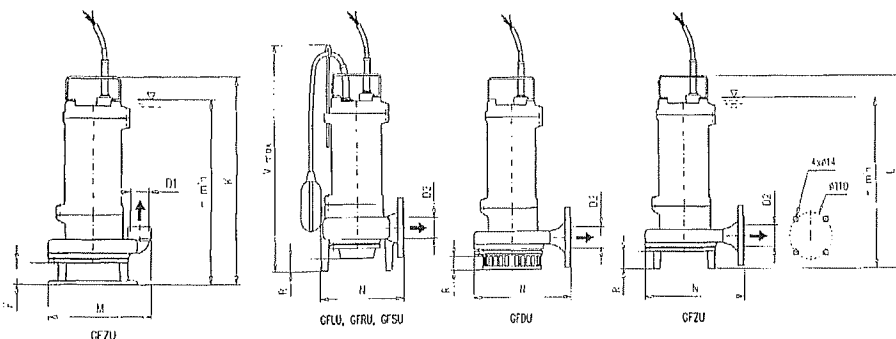
Vrtule			dvoulopatková	
Průchodnost	∅	(mm)	50	
Promíchávaná kapalina			kaly, husté kapaliny	
Elektromotor			jednouúčelový	
Jmenovitý výkon	P <sub>2</sub>	(kW)	1,1	
Izolace a krytí			Tř. F; IP 68 ▽ 10 m	
Napětí	U	(V)	400	415
Kmitočet	f	(Hz)	50	
Počet fází			3	
Jistící proud max.	I	(A)	3	3
Kondenzátor	C	(mF)	-	
Otáčky	n	(min <sup>-1</sup> )	2800	
Přípojný kabel H07 RN - F			4 x 1	
Hmotnost včetně kabelu	m	(kg)	23	



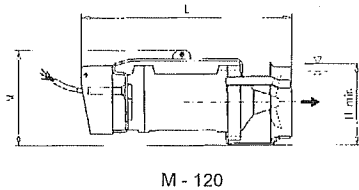
**ČERPADLA SE ZÁVITOVÝM HRDLEM**



**ČERPADLA S PŘÍRUBOVÝM HRDLEM**

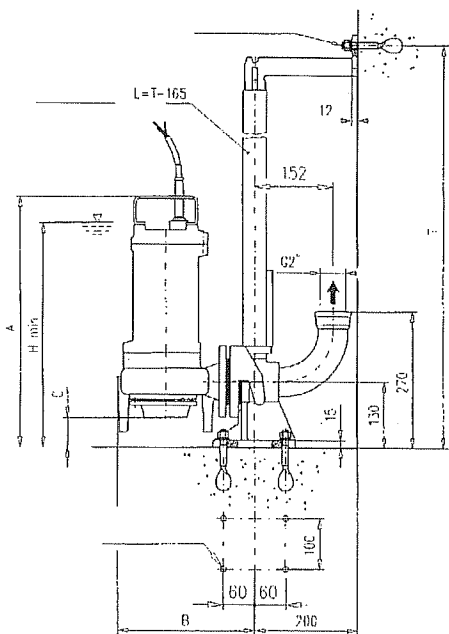


**MÍCHADLO**



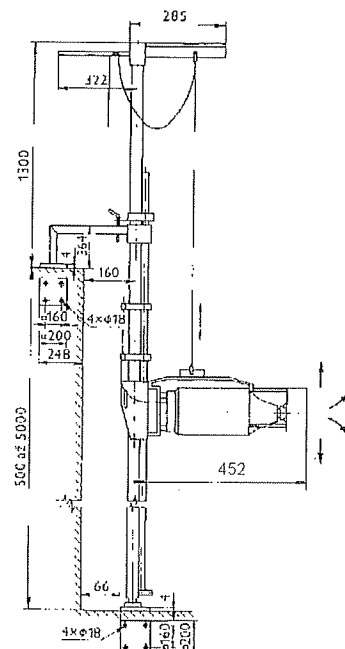
TYP	PROVEDENÍ	D1	D2	H			K			L			M	N	P	R	U			V		
				1F	1F <sup>110V/115V</sup>	3F	1F	1F <sup>110V/115V</sup>	3F	1F	1F <sup>110V/115V</sup>	3F					1F	1F <sup>110V/115V</sup>	3F	1F	1F <sup>110V/115V</sup>	3F
GFLL	S PLOVÁKEM	G2"	50	420	520	440	472	579	486	464	571	478	244	212	37	29	602	709	581	594	701	573
	BEZ PLOVÁKU					400			451		443								601			
GFRU	S PLOVÁKEM	G2"	50	430	530	450	479	586	493	471	578	485	262	202	38	30	609	716	588	609	708	580
	BEZ PLOVÁKU					410			458		450											
GFSU	S PLOVÁKEM	G2"	50	445	545	465	495	602	509	487	594	501	262	215	32	24	625	732	604	617	724	596
	BEZ PLOVÁKU					425			474		466											
GFEU	S PLOVÁKEM	G2"	-	460	560	480	512	619	526	-	-	-	262	-	35	-	642	749	621	-	-	-
	BEZ PLOVÁKU					440			491		-											
GFDU	S PLOVÁKEM	G1 1/4"	50	400	500	420	452	559	466	452	559	466	232	255	32	32	582	689	561	582	689	561
	BEZ PLOVÁKU					380			431		431											
GFZU	S PLOVÁKEM	G1 1/4"	50	-	-	430	-	-	476	-	-	468	232	255	48	40	-	-	-	571	-	563
	BEZ PLOVÁKU					390			441		-	433										
M-120		-	-	-	-	200	-	-	-	-	-	494	215	-	-	-	-	-	-	-	-	-

**Spouštěcí zařízení čerpadel**



TYP	PROVEDENÍ	A		B	C	H			
		1F	110V/115V			3F	1F	110V/115V	3F
GFLL	S PLOVÁKEM	494	601	508	264	59	445	545	465
	BEZ PLOVÁKU			473					425
GFRU	S PLOVÁKEM	526	633	540	254	93	485	585	505
	BEZ PLOVÁKU			505					465
GFSU	S PLOVÁKEM	537	644	551	267	74	490	590	510
	BEZ PLOVÁKU			516					470
GFEU	S PLOVÁKEM	508	615	522	307	88	460	560	480
	BEZ PLOVÁKU			487					440
GFZU	S PLOVÁKEM	-	-	522	-	-	-	-	480
	BEZ PLOVÁKU			487		94			440

**Spouštěcí zařízení míchadla**



Podle požadavku odběratele jsou čerpadla dodávána se spouštěcím zařízením bez vodičí trubky. Příruby výtláčného hrdla a spouštěcího zařízení jsou utěsněny pryžovým těsnícím kroužkem, umístěným v drážce příruby.

Podle požadavku odběratele je míchadlo dodáváno s kompletním spouštěcím zařízením včetně vodičí trubky. Míchadlo je možno natáčet v horizontální rovině po 10°.

SIGMA 1868 spol. s r.o.

J. Sigmunda 79

783 50 Lutín

Tel.: 585 651 337

Fax: 585 651 339