



Horizontální ponorné jednovřetenové čerpací soustrojí

EVHU

Použití

Ponorné jednovřetenové čerpací soustrojí EVHU je určeno pro čerpání pitné a užitkové vody do teploty 35°C a kyselosti v rozsahu 6,5 ÷ 12 pH. Praktické využití čerpacího soustrojí EVHU je zejména čerpání z kopaných studní a nádrží, které mají nízký stav vody. Čerpací soustrojí EVHU je konstruováno pro situování v horizontální poloze. Může tak optimálně a spolehlivě čerpat vodu do vodovodů v rodinných domech, chatách, letních sídlech a společenských a hospodářských zařízeních, jak pro účely zásobování vodou, tak i pro postřik a zavlažování zahrádek sadů, sportovních hřišť apod.

Konstrukce

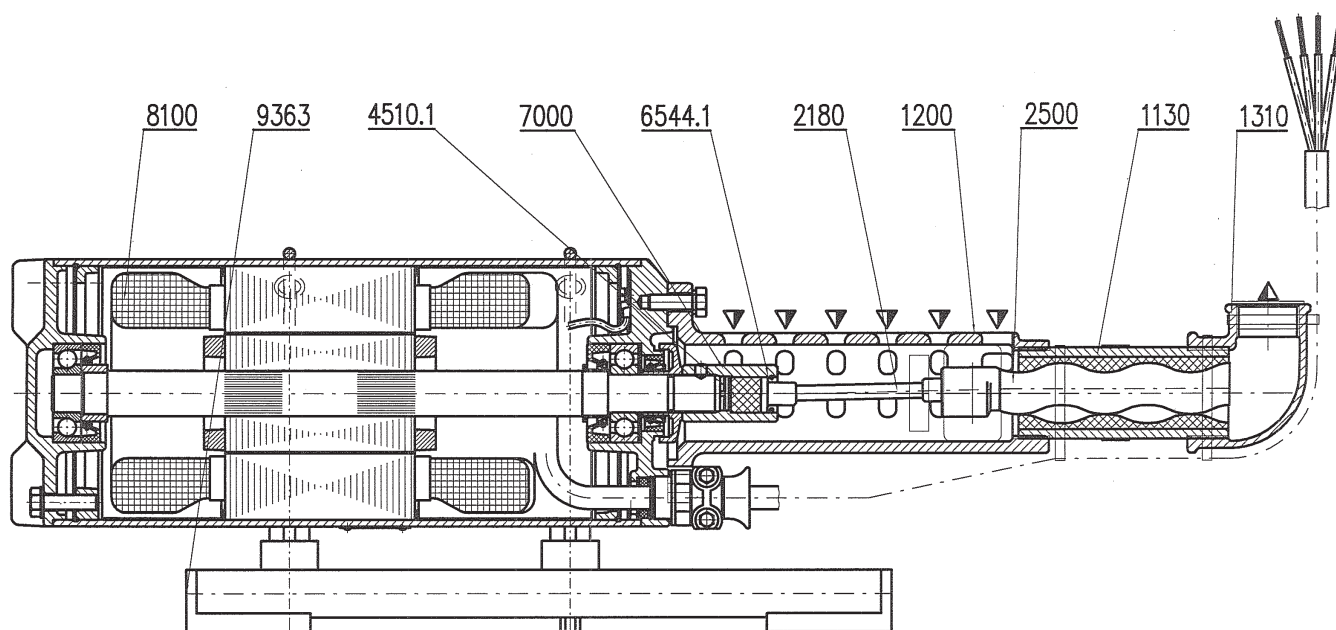
Čerpací soustrojí EVHU sestává z ponorného elektromotoru a jednovřetenového čerpadla. Je jednoduché konstrukce s minimálním počtem součástí. Hlavní částí čerpadla je stator s pryžovou vložkou ve tvaru dvouchodého oblého závitů, v jehož dutině se otáčí vřeteno ve tvaru jednochodého závitů.

Materiálové provedení

Hlavní díly čerpadla jsou z těchto materiálů:	
sací těleso	- šedá litina
výtlačné těleso	- temperovaná litina
vřeteno	- nerezová ocel
spojovací hřídel	- nerezová ocel
spojka motoru	- uhlíková ocel
stator	- ocel + pryž
podstavec	- nerezová ocel

Informativní řez čerpadlem

1130	- stator
1200	- sací těleso
1310	- výtlačné těleso
2180	- spojovací hřídel
2500	- vřeteno
4510.1	- podložka
6544.1	- zajišťovací kroužek
7000	- spojka
8100	- elektromotor
9363	- podstavec



Technické údaje

Čerpací soustrojí			1"-EVHU-16-8-GU-072	1"-EVHU-16-8-GU-172
Max. dopravní tlak	p_{do}	(MPa)	0,8	0,8
Dopravní výška	H_{max}	(m)	80	80
Průtok	Q_r	(l.s ⁻¹)	0,67	0,66
Průměr výtlačné přípojky	$\varnothing D$		G 1"	G 1"
Elektromotor			1P 60-112-01	1PJ 6090-01
Napětí	U	(V)	400	230
Kmitočet	f	(Hz)	50	50
Jmenovitý výkon	P	(kW)	1,1	1,1
Jmenovitý proud motoru	I	(A)	3,4	8,3
Otáčky	n	(min ⁻¹)	2810	2900
Přípojný kabel		(mm ²)	4 x 1	4 x 1,5
Délka kabelu (podle požadavku)		(m)	15; 25	35; 50
Max. ponor soustrojí pod hladinou		(m)	30	30
Hmotnost soustrojí včetně 1m kabelu		(kg)	21	25
Jistič (doporučený)			ESM 1 2,5÷4 A	
Jistič rozběhová skříňka **)				R1PJ 6090

Jistič rozběhová skříňka			R1PJ 6090
Jistič proud *)	I_{jist}	A	9
Kondenzátor běhový	kapacita/napětí	$\mu F/V$	60/450
Kondenzátor rozběhový	kapacita/napětí	$\mu F/V$	120/250
Rozměr (šířka x výška x hloubka)		mm	250 x 195 x 95
Kabelové vývody			2 x Pg 13,5

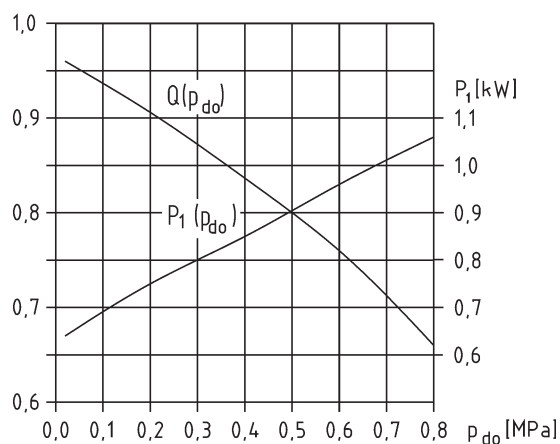
*) Doporučené předřazené jištění – pojistky 16gG, jistič B 16A

***) U čerpadla provedení 172 (1 fázové) je jistič rozběhová skříňka součástí dodávky

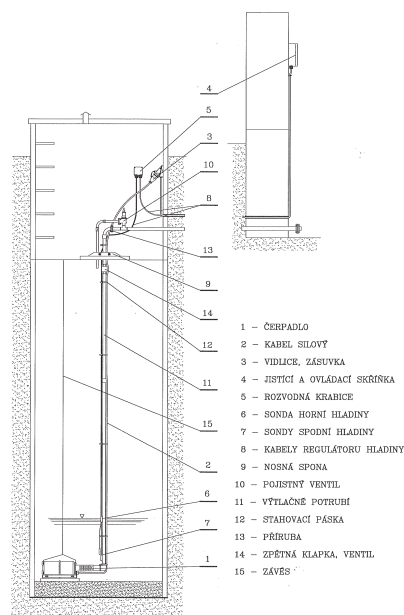
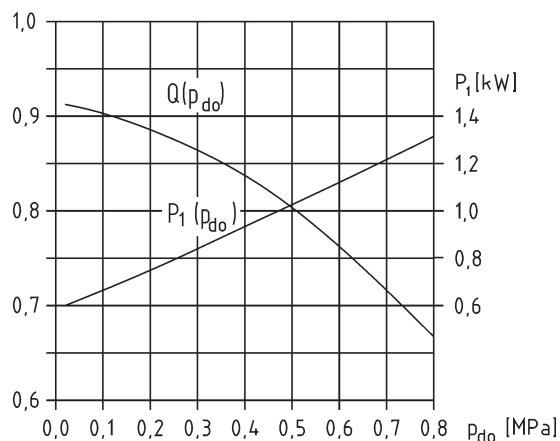
Informativní charakteristika čerpadla

Varianta uspořádání

$Q[l/s]$ 1"-EVHU-16-8 (230V, 50Hz)



$Q[l/s]$ 1"-EVHU-16-8 (400V, 50Hz)



Rozměry čerpadla

