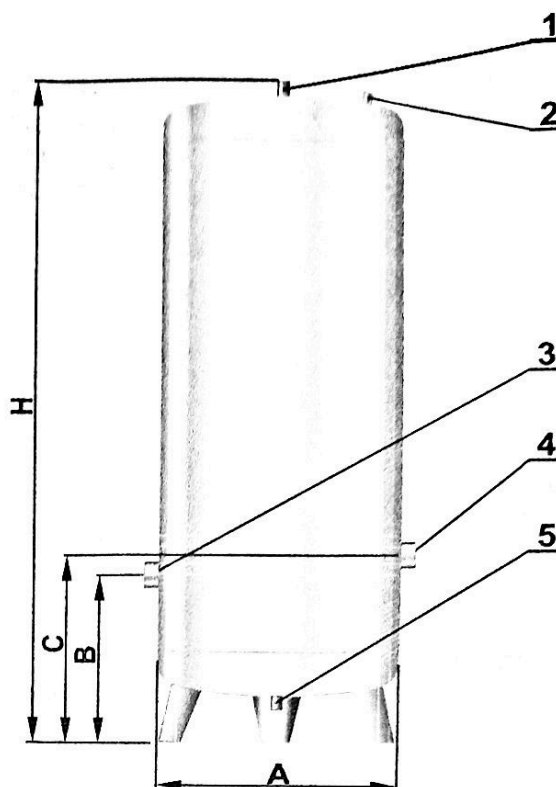


# Technická špecifikácia

- 1 - Pripojenie tlakového spínača
- 2 - pripojenie manometera
- 3 - Prívod vody
- 4 - Výstup vodovodná prípojka
- 5 - Odtok



## TECHNICKÉ PARAMETRE

TIP		CH-90	CH-140	CH-180	CH-300
Objem	l	90	140	180	300
H (výška tlakovej nádob.)	mm	700	980	1200	1880
A (priemer tlakovej nád.)	mm	450	480	480	480
B (výška prívodu vody)	mm	250	285	285	285
C (výška vývodu vody)	mm	300	375	375	375
1 (prip. tlakov spínača)	R"	1/2"	1/2"	1/2"	1/2"
2 (pripojenie manom.)	R"	1/4"	1/4"	1/4"	1/4"
3 (pripojenie prívod.)	R"	5/4"	5/4"	5/4"	5/4"
4 (pripojenie výst. vody)	R"	5/4"	5/4"	5/4"	5/4"
5 (výpust)	R"	1"	1"	1"	1"
Hmotnosť	kg	17	22	25	38
Max. pracovný tlak	bar	5	5	5	5

Centrometal d.o.o. Glavna 12, 40306 Macinec, Hrvatska  
 centrala tel: 040 372 600, fax: 040 372 611  
 servis tel: 040 372 622, fax: 040 372 621

**Centrometal**  
 TEHNIKA GRIJANJA