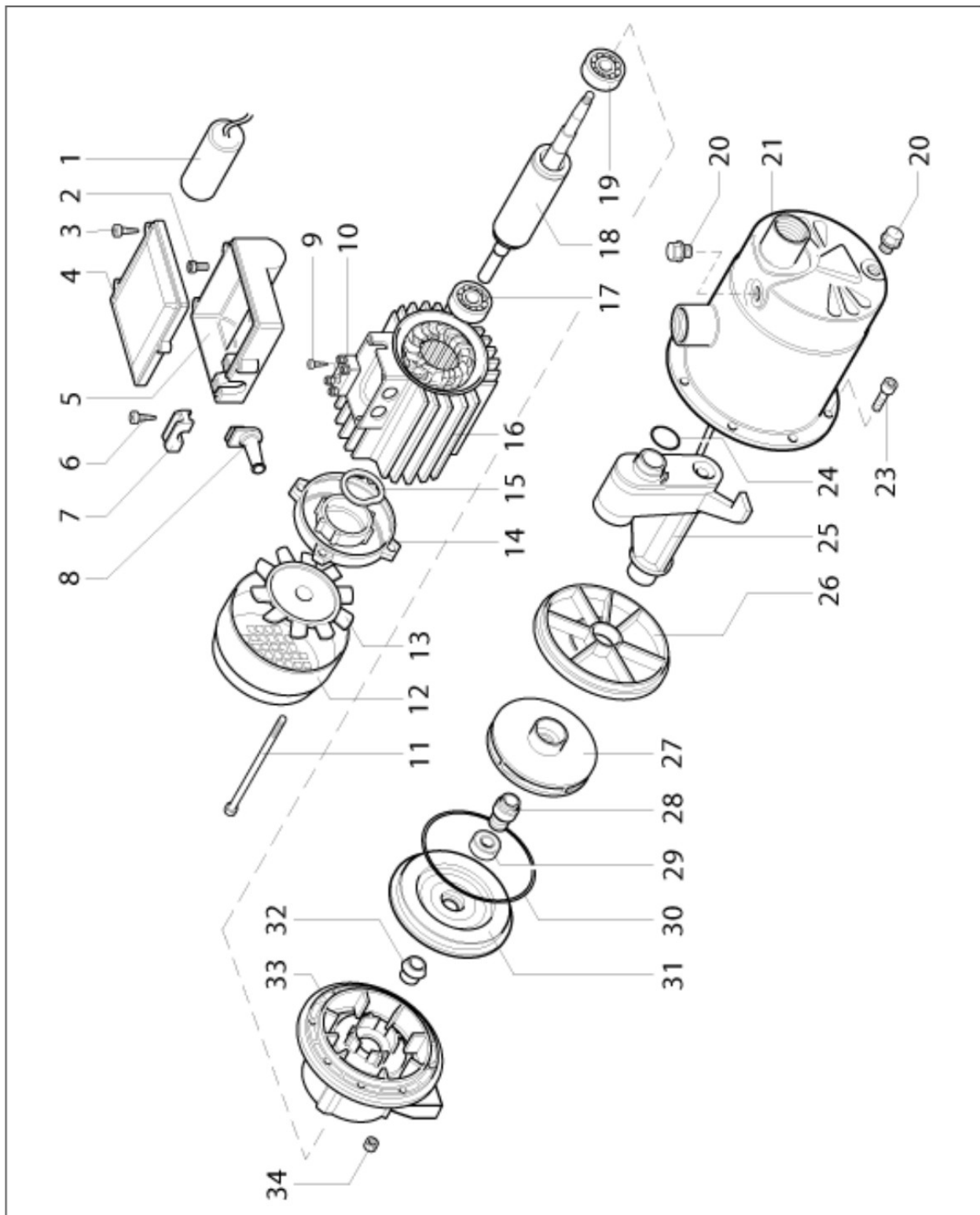


Rozkres náhradních dílů čerpadla JX-160



SHEET PARTS: WP1531610



| Pos./Ref. | Cod./Code | Qtà/Q.ty | Descrizione/Description | Var. |
|-----------|-----------|----------|---|------|
| 1 | 007005189 | 1 | Capacitor - Condensatore | |
| 2 | 000360341 | 4 | Screw - Vite | |
| 3 | 000290241 | 3 | Screw - Vite | |
| 4 | 007105208 | 1 | Cover capacitor box - Coperchio portacondensatore | |
| 5 | 007105207 | 1 | Capacitor box base - Base portacondensatore | |
| 6 | 000290241 | 2 | Screw - Vite | |
| 7 | 007002011 | 1 | Cable locker - Fermacavo | |
| 8 | 007103831 | 1 | Cable holder - Passacavo | |
| 9 | 000360341 | 1 | Screw - Vite | |
| 10 | 003000009 | 1 | Terminal box - Morsettiera | |
| 11 | 007104341 | 4 | Screw - Tirante | |
| 12 | 007004201 | 1 | Fan cover - Copriventola | |
| 13 | 007004200 | 1 | Fan - Ventola | |
| 14 | 007104430 | 1 | Shield - Scudo | |
| 15 | 001000390 | 1 | Spring washer - Anello compensazione | |
| 16 | 007104411 | 1 | Stator - Statore | |
| 17 | 001440180 | 1 | Ball bearing - Cuscinetto | |
| 18 | 007105082 | 1 | Rotor - Rotore | |
| 19 | 001440110 | 1 | Ball bearing - Cuscinetto | |
| 20 | 007105810 | 2 | Cap - Tappo | |
| 21 | 007105086 | 1 | Stainless steel pump body - Corpo pompa inox | |
| 23 | 000160812 | 8 | Screw - Vite | |
| 24 | 001310577 | 1 | O-ring - Anello OR | |
| 25 | 007105088 | 1 | Venturi nozzle - Ugello venturi | |
| 26 | 007105085 | 1 | Diffuser disk - Diffusore | |
| 27 | 007105091 | 1 | Impeller - Girante | |
| 28 | 003090479 | 1 | Mechanical seal rotating - Tenuta meccanica rotante | |
| 29 | 003090809 | 1 | Mechanical seal fixed - Tenuta meccanica fissa | |
| 30 | 001311537 | 1 | O-ring - Anello OR | |
| 31 | 007107400 | 1 | Flange - Flangia portatenuta | |
| 32 | 007103833 | 1 | Packing - Anello paragoccia | |
| 33 | 007107402 | 1 | Support - Supporto | |
| 34 | 000640052 | 8 | Nut - Dado | |