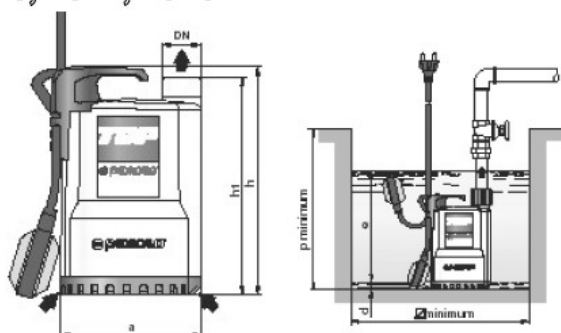


# Technické parametry TOP

## TOP1, TOP2, TOP3, TOP4, TOP5



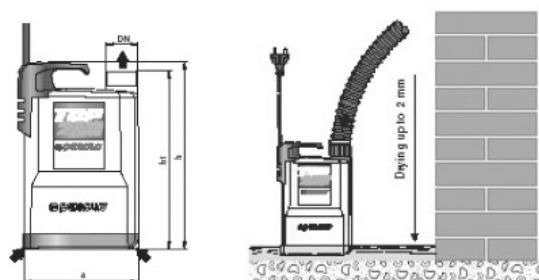
Rozměry čerpadel

TYP ČERPADLA	DN 2	ROZMĚRY mm							kg
		a	h	h1	d min.	e	p	Ømin.	
1-fázové	1"	152	232	217	14	Nastavitelné	350	350	4,1
TOP 1	257		237	5					
TOP 2	287		267	6,4					
TOP 3	11/4"	204	334	310	21	Nastavitelné	450	450	9,8
TOP 4									10,8
TOP 5									

Pracovní charakteristiky

TYP ČERPADLA	Výkon	Q m <sup>3</sup> /h	H															
			0	1,2	2,4	3,6	4,8	6	7,2	8,4	9,6	10,8	12	13,2	14,4	15,6		
1-fázové	kW	l/min	0	20	40	60	80	100	120	140	160	180	200	220	240	260		
TOP 1	0,25	H m	7	6	5,5	4,5	4	3	2,5	1,5	1	-	-	-	-	-		
TOP 2	0,37		9	8	7,5	6,5	6	5,5	4,5	4	3	2,5	1,8	1	-	-		
TOP 3	0,55		10,5	10	9	8,8	8	7,5	6,5	6	5,5	4,8	4	3,5	2,5	2		
TOP 4	0,75		12,6	12	11,5	10,7	10	9,3	8,7	8	7,3	6,7	6	5,3	4,7	4		
TOP 5	0,92		14,5	14	13,5	12,7	12,1	11,5	10,8	10,2	9,6	8,9	8,3	7,7	7,1	6,4		

## TOP1-FLOOR, TOP2-FLOOR



Rozměry čerpadel

TYP ČERPADLA	DN	ROZMĚRY v mm				kg
		a	h	h1	d min	
1-fázové	1"	152	232	217	2 mm	3,9
TOP 1 - FLOOR	11/4"	152	257	237		4,9

Pracovní charakteristiky

TYP ČERPADLA	Výkon	Q m <sup>3</sup> /h	H												
			0	1,2	2,4	3,6	4,8	6	7,2	8,4	9,6	10,8	12	13,2	
1-fázové	kW	l/min	0	20	40	60	80	100	120	140	160	180	200	220	
TOP 1 - FLOOR	0,25	H m	7	6	5,5	4,5	4	3	2,5	1,5	1	-	-	-	
TOP 2 - FLOOR	0,37		9	8	7,5	6,5	6	5,5	4,5	4	3	2,5	1,8	1	