

MODERNÍ TECHNOLOGIE A DLOUHOLETÁ ZKUŠENOST

■ 32 - CVXU



PONORNÉ ČERPAČÍ SOUSTROJÍ

SIGMA PUMPY HRANICE, s.r.o.
Tovární č.p. 605, 753 01 Hranice I - Město, Česká republika
tel.: 581 661 214, fax: 581 661 361
e-mail: sigmapumpy@sigmapumpy.com
www.sigmapumpy.com

426	16.10
09.14	

Ponorné čerpací soustrojí 32 - CVXU

Použití

Ponorné čerpací soustrojí 32 - CVXU je určeno k čerpání čisté vody do teploty 30° o hodnotě pH = 6÷8,5 z úzkých vrtů minimálního průměru 150 mm do maximální dopr. výšky 166 m při max. ponoru čerpacího soustrojí 120 m. Může ovšem čerpat i kapaliny mírně znečištěné s obsahem nejvýše 50 g/m³ nevydírajících, jemných, mechanických přímísenin s velikostí zrna do 0,2 mm. Obsah nečistot, minerálů a tvrdost vody však ovlivňuje životnost čerpadla a proto je nutno počítat v takových případech s přiměřeně vyšším opotřebením, zanášením čerpadla a omezením běžných záruk. Pracovní poloha je svislá s čerpadlem nahore.

Tato čerpadla jsou používána zejména jako zdroj vody v čerpacích stanicích pro dodávky do obytných, hospodářských a průmyslových objektů, zavlažování hřišť a dopravu většího množství vody z větších hloubek.

Materiálové provedení

Hlavní součásti čerpadla jsou vyrobeny z šedé litiny. Plášť motoru a hřídel jsou vyrobeny z nerez oceli. Motor je vyroben dle NEMA normy.

Popis

Ponorné čerpací soustrojí 32-CVXU se vyrábí od 4° až 14°. Čerpací soustrojí sestává z čerpadla s radiálními koly s pohonem ponorným elektromotorem.

Čerpadlo je pravotočivé při pohledu ze strany hrdla čerpadla. Motor je umístěn pod čerpadlem a jeho speciální konstrukce umožňuje bezpečný provoz pod vodou. Vstup kapaliny je ze spodní strany čerpadla. Na výstupním otvoru G 2" víka čerpadla je našroubována vsuvka 2"x1¼" se zpětnou klapkou 5/4".

Vybavení

Čerpací soustrojí je dodáváno s kabelem 07xH2-F a délka kabelu se dodává dle požadavku zákazníka.

Součástí dodávky ponorného soustrojí může být motorový jistič. Při čerpání ze studny doporučujeme použití ponorných sond-elektrod k hlídání hladiny proti běhu nasucho.

Technické parametry

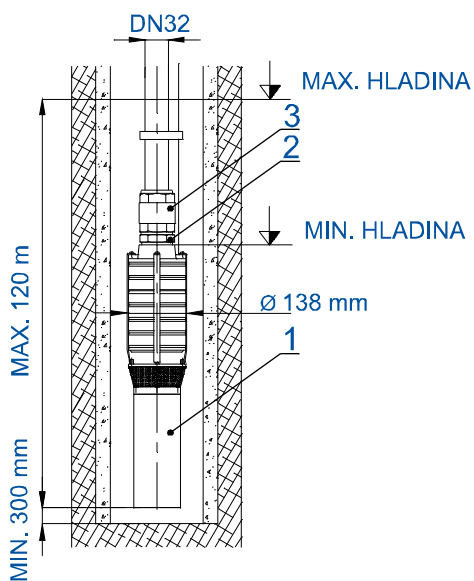
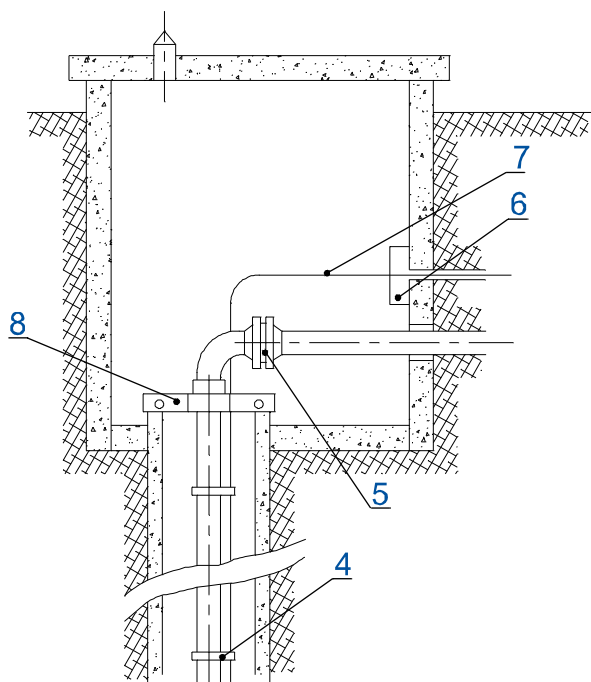
Počet stupňů	Dop. výška H [m]	Průtok Q [l.s ⁻¹]	Max- dopr. výška H _{max} [m]	Min. dopr. výška H _{min} [m]	Hmotnost m [kg]	Motor			
						Typ	Výkon [kW]	Jmenovitý proud I [A]	Napětí U [V]
4	46 - 25	1,1 až 2,5	52	25	27	MX4 200 T4	1,5	4,1	400
6	72 - 40		77	40	33	MX4 300 T4	2,2	5,8	
8	96 - 55		103	55	43	MX4 400 T4	3	7,4	
10	119 - 71		129	71	51	MX4 550 T4	4	10,2	
12	142 - 86		153	86	59	MX4 750 T4	5,5	14,5	
14	166 - 101		178	101	63				

Parametry platí pro vodu t=20°C, ρ=1000kg.m⁻³, otáčky n=2900min⁻¹

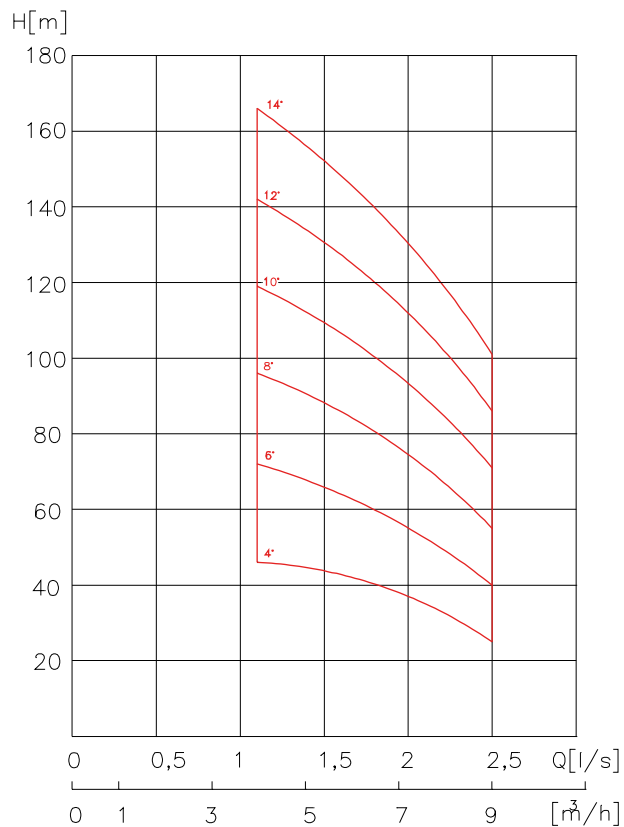
Čerpadlo nesmí být provozováno pod hodnotu minimální dopravní výšky na výstupu z čerpadla! Při provozu pod touto hranicí je elektromotor přetěžován a z tohoto důvodu může dojít k jeho zničení.

Čerpadlo je nutno spouštět do uzavřeného výtlaku.

Umístění ponorného čerpadla



Informativní diagram čerpadla

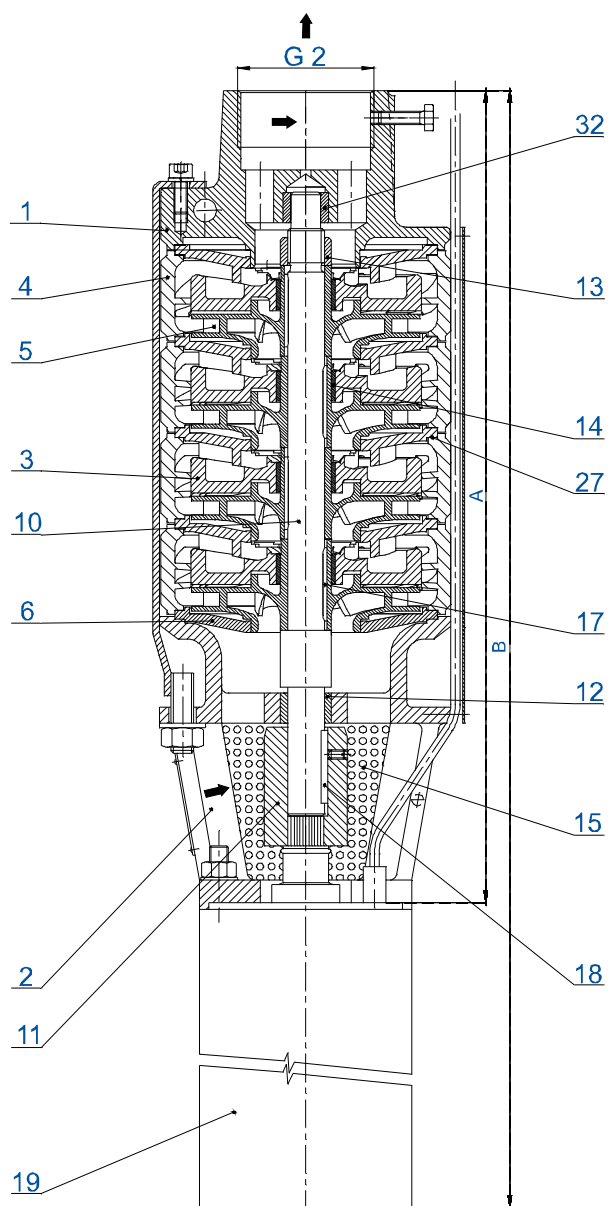


- 1 Ponorné čerpací soustrojí
- 2 Vsuška 2"x1¼"
- 3 Zpětná klapka 5/4"
- 4 Příchytka kabelu
- 5 Příruba
- 6 Krabicová rozvodna
- 7 El. kabel (délka dle požadavku)
- 8 Nosná spona

Pozice 2 a 3 se dodává s čerpacím soustrojím jako standardní příslušenství

Ponorné čerpací soustrojí 32 - CVXU

Informativní řez čerpadlem



- 1 Víko čerpadla
- 2 Spojovací těleso
- 3 Převaděč
- 4 Rozvaděč
- 5 Oběžné kolo
- 6 Vložka sání
- 10 Hřídel
- 11 Spojka
- 12 Pouzdro
- 13 Matice M16x1,5
- 14 Pouzdro 26x22x13,2
- 15 Kryt spojky
- 17 Pero 5h9x3x32
- 18 Pero 5h9x5x32
- 19 Ponomý motor
- 27 Těsnění těles 114x106x0,15
- 32 Pouzdro výtlačného tělesa

ČERPADLO	A	B
32-CVXU-4°	356	745
32-CVXU-6°	436	865
32-CVXU-8°	516	1075
32-CVXU-10°	596	1245
32-CVXU-12°	676	1425
32-CVXU-14°	756	1505

Součástí ponorného čerpadla je vsuvka 2"x1 1/4" + zpětná klapka svislá 5/4" našroubována do víka čerpadla na pozici 1